

Installation-/bruksanvisning och felsökningslista.....Svenska sid 3.

Läs igenom hela anvisningen noggrant. För att anläggningen alltid skall fungera perfekt, måste våra instruktioner efterföljas i alla avseenden. Efter installationen överlämnas denna anvisning till den person som skall sköta anläggningen.

SPARA ANVISNINGEN - INNEHÅLLER VIKTIG INFORMATION OM SERVICE OCH SKÖTSEL-FÖRESKRIFTER.

Installation and operating instructions with checklist for faults.....English page 5.

Read through these instructions carefully before installation, and follow them in every respect to ensure flawless operation every time. After installation, please give these instructions to the owner or the person who will operate the steam room.

PLEASE KEEP THESE INSTRUCTIONS IN A SAFE PLACE - THEY CONTAIN IMPORTANT INFORMATION ABOUT SERVICE AND MAINTENANCE PROCEDURES.

Installations-/Betriebsanleitung und Fehlercheckliste.....Deutsch Seite 7.

Lesen Sie diese Anleitung bitte genau durch. Das Einhalten unserer Instruktionen garantiert eine perfekte Funktion der Anlage. Nach der Installation übergebe man diese Anleitung dem Bedienungspersonal.

ANLEITUNG BITTE AUFBEWAHREN, SIE ENTHÄLT WICHTIGE INFORMATIONEN UND VORSCHRIFTEN ÜBER SERVICE UND BETDIENUNG.

Instructions de montage/d'emploi et liste de recherche des défauts.....Français page 9.

Commencez par lire attentivement toutes les instructions puis suivez-en strictement chaque point afin d'obtenir une installation parfaite. Après l'installation, remettre ces instructions à la personne chargée d'entretenir l'appareil.

CONSERVEZ CES INSTRUCTIONS - ELLES CONTIENNENT DES INFORMATIONS DE SERVICE ET D'ENTRETIEN IMPORTANTES!

Installations- og betjeningsvejledning med fejloversigt.....Dansk side 11.

Læs denne vejledning grundigt inden installationen, og følg instruktionerne nøje for fejlfri drift hver gang. Overlad efter installation venligst vejledningen til ejeren eller den ansvarlige for dampbadet.

OPBEVAR VEJLEDNINGEN PÅ ET SIKKERT STED. DEN INDEHOLDER - VIGTIGE OPLYSNINGER OM EFTERSYN OG VEDLIGEHOLDELSE.

VIKTIGT!

- Spänningen på matarledningen skall inte brytas. Undvik därför strömbrytare etc på matarledningen.
- Steambadrum som används kontinuerligt i mer än två timmar, skall ha en ventilation av 10-20 m³ luft per person och timme.
- Omgivningstemperaturen utanför Tylette bör ej överstiga 35°C.
- Avkalka den inbyggda ånggeneratoren regelbundet enligt instruktion, se under rubrik "Avkalkning". I område med kalkhaltigt vatten, över 5°dH, rekommenderas att en vattenavhårdare eller Tylö Automatisk avkalkare installeras.
- Stäng dörren efter avslutat bad, ventiler vid behov.
- I det fall badmaskinen placeras direkt mot befintligt golv, skall även området utanför duschutrymmet ha förbindelse till en golvsbrunn.
- Rengör steambadrummet regelbundet- se under rubriken "Rengöring".
- **VARNING!** Utströmmande het ånga vid ångmunstycket. Lämna aldrig små barn ensamma i kabinen.
- **VARNING!** Ingen får vistas i steambadet när tanken töms. Vattnet är hett.

Installation.

Golv

Tylette skall monteras mot befintligt golv av klinkers, marmor eller helsvetsad plastmatta av migrerings- och värmetålig kvalitet. Golvet bör ha fall mot avlopp, som lämpligen placeras mitt i rummet. Samtliga plast och glassektioner silikonlimmas noggrant mot golv. Ytorna skall vara väl rengjorda och uppruggade med sandpapper. Golvet under plast och glassektionerna måste vara helt plant, fritt från ojämnheter och väl rengjort.

Allmänt

Samtliga plastsektioner och glassektioner skall ihopmonteras enligt bilder och skruvas i de förborrade hålen. Följ layout- och detaljbilderna för rätt placering av de olika sektionerna. Plastsektionerna silikonas mot golv och tak.

Dörr

Dörren monteras höger eller vänsterhängd och med valfri placering på Tyletts framsida.

Justering av hjulupphängning (bild A)

De övre hjulfästena ("I"), fixeras med stoppskruven ("II") då duschdörren hänger i rätt position ("III").

Viktigt !

För att dörren enkelt skall kunna snäppas av vid t ex. rengöring, skall de nedre hjulfästena ej skruvas fast. (Hjulen är fjädrande).

Elinstallation

Elanslutning, ("Power", bild B) skall göras av behörig elektriker enligt inkopplingschema.

Vatten och avlopp

Tylette skall anslutas till varmt och kallt vatten ("Water" bild B) och till avlopp som sväljer minst 50 liter / minut. För att uppnå tillfredsställande effekt vid de olika vattenfunktionerna rekommenderas att vattentrycket i inkommande ledning ej understiger 3 bar.

Den invändiga ledningsdiametern bör ej understiga 8 mm.

Vattnet ansluts till termostatblandaren (1/2" gänganslutning). Anlita fackman för anslutning av vatten och avlopp.

Ventilation.

Generellt gäller att steambadrum, som används under kortare tidsperioder än 2 timmar, inte behöver någon ventilation. Alla steambadrum som är i kontinuerlig drift mer än 2 timmar, skall av hygien- och funktionsskäl ha en luftväxling av 10-20 m³ luft per person och timme.

Inluftsentil skall vara en lågt placerad öppning genom dörrväggen eller en springa under dörren.

Utluftsentil skall vara placerad högt på vägg eller i tak och så långt från inluftsentilen som möjligt, dock inte ovanför dörr eller sittplats. Utluftsentilen skall vara ansluten till en ventilkanal som leder ut i det fria. Utnyttja gärna ev. befintlig kanal. Ventilkanalen skall vara helt tät och av ett material som tål den höga luftfuktigheten. Vattensäcken, där kondenserat vatten kan samlas och orsaka blockering, får inte förekomma. Om ventilkanalen måste ha en vattensäck, installeras ett vattenlås som dränerar kondensvattnet till avlopp. Utluftsentilens storlek anpassas till kravet att den skall evakuera 10-20 m³ luft per person och timme.

Mekaniskt utsug. Om inte utluftsentilen genom självdrag är tillräckligt effektiv, kanske beroende på undertryck i lokalen varifrån luften tas in till streamrummet måste utluftsentilen kopplas till mekaniskt utsug och justeras till min. 10 och max 20 m³ luft per person och timme.

Funktioner / Skötsel.

Ånggenerator

Tylette har inbyggd ånggenerator med: • Vattentank av rostfritt stål • Strykfast rostfria rörellement • Automatisk tömning 1 timme efter att steambadet stängts av • Automatisk renspolning 4 gånger efter tömning • Elektronisk vattennivåreglering • Elektroniskt nivåskydd • Kalkavstötande självrensande elektroder • Kontinuerlig ångproduktion • Alltid rätt effekt oberoende av vattenkvalitet och nivå • Inbyggd säkerhetsventil • Inbyggd temperaturskydd • Inbyggd smutsfilter • Sköligtätt utförande.

Manöverpanel typ CC - Tylette

Elektronisk med manuell och automatisk on/off. Max 3 timmars inkopplingstid, 10 timmars förvalstid. Inbyggd termometer och funktionstangenter .

Temperaturskydd.

Ånggeneratoren är försedd med inbyggd temperaturskydd ("H", bild B).

Huvudströmbrytare.

Den inbyggda huvudströmbrytaren ("I", bild B). skall endast användas då anläggningen skall vara frånkopplad under längre tid. Ånggenerators automatiska tömningsfunktion "upphör" vid alla strömavbrott.

Automatisk tömning.

Denna automatik reducerar avsevärt uppbyggnaden av kalk och föroreningar i vattentanken. För att den automatiska tömningen och renspolningen skall fungera, får eventuell strömbrytare mellan elcentral och Tylette inte stängas av förrän tidigast 80 minuter efter det att timern på manöverpanelen slagit ifrån.

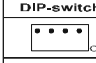
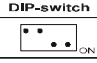
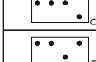
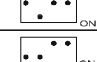


VARNING! Se till att ingen vistas i steambadet när tanken töms. Vattnet är hett!

Automatisk tömning med DIP-switch.

Ånggeneratoren tömmer en del av vattnet automatiskt efter 4 timmar (fabriksinställt).

I område där vattnets hårdhet överstiger 5dH° eller om ånggeneratoren används mer än 4 timmar/dag bör ånggeneratoren tömmas mer regelbundet. Ställ in önskad tömningsintervall enligt switch schema.

VARNING! Vattnet är hett!

DIP-switch	Function	DIP-switch	Function	• =Switch position at the DIP-switch.
	1 Hour		6 Hour	
	2 Hour		NO TIMER	
	4 Hour		TEST	

Belysning.

Hallogen lampor som drivs av en inbyggd skyddstransformator, regleras via manöverpanelen. Tänds och släcks automatiskt då ånggeneratoren startar resp stängs, eller manuellt med " Light " tangenten.

Avkalkning.

Avkalkning skall göras regelbundet enligt tabell.

Då frigörs kalk och avlagringar som fastnat på tankens väggar och element.

Regelbunden avkalkning förlänger ånggenerators livslängd.

I område med kalkhaltigt vatten, över 5°dH, rekommenderas att en vattenavhårdare eller Tylö Automatisk avkalkare installeras.

Tillvägagångssätt för att avkalka Tylö Ånggenerator

- Lossa lockmuttern på 3-vägskopplingen upptill på ånggeneratoren.
- Starta ånggeneratoren och låt den vara i drift tills vattnet i tanken kokar.
- Stäng av ånggeneratoren och vänta ca: 5 minuter.
- Använd en tratt och håll avkalkningsmedlet via 3-vägskopplingen i tanken. Skruva fast lockmuttern på 3-vägskopplingen och låt medlet verka.
- Efter ca 1 timma tömmer och rensplar ånggeneratoren automatiskt tanken och ånggeneratoren kan tas i drift.

(För vissa modeller av Tylette appliceras avkalkningsmedlet i särskild avsedd behållare, se bild i monteringsanvisning).

Tylö Solvent Avkalkningsmedel är oskadligt och luktfritt. Steambadet kan därför användas när avkalkning pågår. Användes annan typ av avkalkningsmedel bör steambadet inte brukas under avkalkningsperioden.

Driftstid i timmar innan avkalkning.							
(För att minska behovet av manuell avkalkning rekommenderas att avhärdat vatten används vid offentlig drift)							
Ånggenerator effekt kW	Sulfaminsyra Mängd avkalkningsmedel	Solvent Mängd avkalkningsmedel (1 förp = 80g)	Driftstid vid olika hårdhetsgrader.	Avhärdat 0,01-1°dH	Mjukt 1-3°dH	Hårt 3-8°dH	Mycket hårt 8-20°dH
2,2	0,5 dl	2 förp	7000	2300	900	350	
4,5	0,5 dl	2 förp	3800	1300	500	190	

Så här njuter du steambad!

Lämplig badtemperatur för de allra flesta är mellan 40-45°C. Temperaturen ställs in och avläses direkt på manöverpanelen. (Hygrometer behövs inte, den relativa luftfuktigheten är alltid 100%).

- Duscha och tvätta dig innan du påbörjar steambadet.
- Tag med dig en handduk att sitta på.
- Koppla av och njut av de ångande mjuka molnen. Tips! Du kan t o m lyssna på musik när du badar. Tylö har stereo och högtalare som är specialgjorda för ångbadmiljöer. Finns i tillbehörsprogrammet!
- Svalka kroppen då och då med en uppriskande dusch. Växla mellan steambad och dusch så många gånger du tycker det är skönt.
- Efter sista omgången bland molnen är det härligt med en riktigt sval dusch.

Låt kroppen lufttorka ordentligt innan du klär på dig. Sitt naken till dess att huden har blivit avkyld och porerna tillslutna. Njut gärna av en kall dryck och känn hur gott du mår!

Doftbad

Applicera en liten mängd Tylo doftessens i den inbyggda doftbehållaren då ånggeneratorer producerar ånga. Använd endast Tylo doftessenser (låg alkoholhalt). Spola bort eventuellt spill med vatten. Oförsiktig användning av doftmedel kan missfärga eller skada plastytorna.

Rengöring av Tylette

Efter varje användningstillfälle spolas sitsar och golv med varmt vatten (högtrycksspruta får inte användas). Tvätta regelbundet sitsarna med en mild tvällösning. För daglig desinficering rekommenderas Tylo Steam Clean som fungerar helt automatiskt. Det är viktigt att golvet i Tyletten blir noggrant rengjort - ända ut i hörnen. Använd hett vatten, skurborste och smuts/fettlösnande golvrengöringsmedel.

Rörinstallation.

Utförs av behörig rörinstallatör.

Bild B.

Ånggenerator typ Tylette.

A = koppling.

B = lockmutter.

C = ångutlopp.

D = avloppsanslutning.

E = vattenanslutning med inbyggt smutsfilter.

Vattenanslutning: Anslut varmt och kallt vatten till den inbyggda termostablandaren.

VIKTIGT! Innan inkommande vatten röransluts till Tylette, skall ledningssystemet rensas! Renspolningen förhindrar att spån och andra föroreningar från rören kommer in i ånggeneratorns system.

El-installation.

Inkoppling skall utföras av behörig elinstallatör. Se inkopplingsschema. Den interna kopplingen mellan ånggenerator och magnetventiler är färdigkopplade vid leverans. Effektsluts med en ledning direkt från elcentralen. På denna ledning skall inte finnas någon strömbrytare, kontaktor etc. Se vidare under allmänt, rubriken "Automatisk tömning".

Glöm inte att jorda!

Type Centre (2.2 kW) 200 - 208 - 230 - 240	200-208		230-240		A B C D
	Amp	mm ²	Amp	mm ²	
	11	2,5	10	1,5	14
1 = 2/4 Tylette					

Type Centre(4.5 kW) 200 - 208 - 230 - 240	200-208		230-240		A B C D
	Amp	mm ²	Amp	mm ²	
	23	6	20	4	12
1 = 2/4 Tylette					

Type Centre (4,5 kW) 400 - 415 V 2N~	Amp	mm ²	Awg	A B C D
	10	1,5	14	
1 = 2/4 Tylette				

Belysning.

Regleras via manöverpanelen.

Belysningen ansluts i kopplingsdosan märkt max 12V placerad på monteringsknan (bild C).

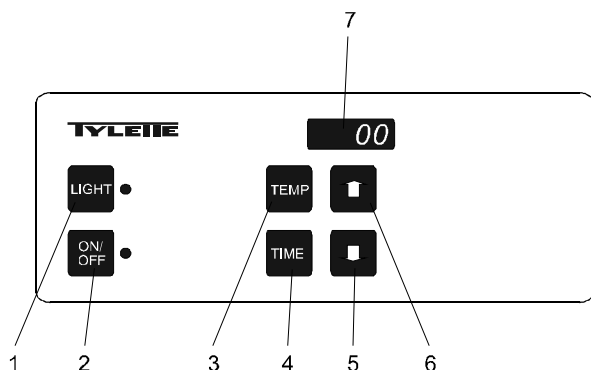
Tillval: extern on/off brytare (momentan).

Placeras på valfritt avstånd från steambadet. Ansluts med svagströmsledning till CC-Tylette- se kopplingsschema. Flera externa on/off brytare skall parallell-kopplas.

Anslutning till centraldator.

Anslutning kan också göras till centraldator som ger en kort impuls (slutning) mellan plintarna 19 och 20 i CC-Tylette.

Bruksanvisning.



Funktioner.

1 = belysning. 2 = till/frånkoppling. 3 = temperaturinställning. 4 = tidsinställning. 5 = minskning temperatur/tid. 6 = ökning temperatur/tid. 7 = display.

Belysning.

Tänds automatiskt när anläggningen startar och släcks automatiskt när anläggningen stänger av. Belysningen kan också tändas eller släckas manuellt med tryck på LIGHT.

Huvudströmbrytare.

På ånggeneratorerna finns en huvudströmbrytare som endast behöver användas då anläggningen skall vara frånkopplad under längre tid ("I", bild B).

CC panelens minnesfunktion upphör vid alla "strömavbrott".

Inställningar.

Inställning av badtemperatur.

Tryck TEMP – föregående badtemperatur visas. Önskas annan temperatur, justera med \uparrow \downarrow .

Manuellt till/frånslag.

Tryck ON för tillslag (lysdiod tänds). **Tryck OFF** för frånslag (lysdiod släcks). Glömmer man att stänga av manuellt, sker detta automatiskt efter 3 timmar.

Inställning av automatiskt tillslag (förvalstid).

(Görs i OFF läge)

Tryck TIME (timsiffror blinkar) - ställ in antal timmars förval med \uparrow \downarrow .

Tryck TIME (minutsiffror blinkar) - ställ in antal minuters förval med \uparrow \downarrow .

(Viktigt! Timsiffror eller minutsiffror skall blinka innan "tryck ON").

Tryck ON – tillslagstid är aktiverad, röd lysdiod blinkar tills badet automatiskt startar efter inställd tid. Frånslag sker automatiskt efter 3 timmar.

Du kan närsomhelst stänga av manuellt med OFF.

Kodspärr som förhindrar ändring av alla inställningar.

Programmera först enligt ovan (vänta därefter minst 20 sekunder), tryck på \uparrow , håll den nere och tryck samtidigt på TEMP och TIME. Kodspärr som förhindrar all ändring av inställningar är nu aktiverad. Önskas återgång till ospärrat läge tryck på \uparrow , håll den nere och tryck samtidigt på OFF.

Kodspärr som bara förhindrar ändring av temperaturinställning.

Ställ först in temperatur enligt ovan (vänta därefter minst 20 sekunder), tryck på TIME, håll den nere och tryck samtidigt på TEMP och LIGHT. Kodspärr som förhindrar ändring av temperaturinställning är nu aktiverad. Önskas återgång till ospärrat läge tryck på \uparrow och tryck samtidigt på OFF.

Kontroll och felsökning.

VARNING! FÖRE INGREPP I APPARATEN, KONTROLLERA ATT DEN ÄR HELT SPÄNNINGSLÖS!

Vid driftsstörning, kontrollera först:

- att Tylette är rätt inkopplade enligt kopplingsschema.
- att smutsfiltret är rent. Filtret är placerat i anslutningen för inkommande vatten. Vid rengöring - lossa på röranslutningen, tag ut smutsfiltret och rengör från kalk och partiklar.
- att eventuell kran på vattenledningen till ånggeneratorn inte är stängd.
- att alla säkringar i gruppcentralen är hela.
- att manöverpanelen är rätt inställd.
- att inte det inbyggda temperaturskyddet har löst ut.

TYLÖ

TYLÖ AB, Svarvaregatan 6, S-30250 Halmstad, Sweden.

Tel 035-10 00 80, Fax 035-102580.

E-mail: info@tylo.se, www.tylo.se

© Eftertryck, helt eller delvis, är förbjudet utan Tylos skriftliga tillstånd.

Rätt till ändringar i material, konstruktion och design förbehålls.

IMPORTANT

- To avoid interrupting the power supply to the unit, do not fit a switch to the feeder cable.
- Ensure that steam rooms that are used continuously for more than two hours at a time are ventilated by 10–20 cubic metres of air per person and hour.
- The ambient temperature outside the Tylette installation should not exceed 35°C.
- De-scale the integral steam generator regularly according to instructions. (Please refer to the section under the headline 'Removing limescale deposits'.) In hard-water areas where calcium levels exceed 5°dH, we recommend the installation of a water-softener or a Tylö Automatic de-calcifier.
- Close the door when you have finished bathing. Ventilate if necessary.
- If the hydro-spa is placed directly on an existing floor, the area surrounding the shower cabinet must also be served by a floor drain.
- Clean the steam bath regularly. (Please refer to the section under the headline 'Cleaning Tylette'.)
- WARNING!** Hot steam from the steam nozzle. Never leave small children unattended in the steam room.
- WARNING!** Ensure that no one is inside the steam bath when the tank is being emptied. The water is very hot.

Installation.

Floor

Tylette should be installed on an existing floor of quarry tiles, marble or seamless plastic floor-covering in a quality which is heat-resistant and has a low migration factor. Glue all plastic and glass modules into place, carefully sealing them around the floor. The surfaces must be clean and roughened up with sandpaper. The floor must slope towards the drain, which is best placed in the centre of the room. The floor under the plastic and glass modules must be clean, perfectly level and smooth.

General Information

All plastic and glass modules shall be mounted together and screwed into place in the pre-drilled holes. Follow the layout and the detailed illustrations to see where to place the various sections. Glue all plastic and glass modules to the floor and ceiling.

Door

The door can be hung to open left or right and may be placed anywhere along the front of the Tylette installation.

Adjustment of the wheel suspension (fig. A)

Fixate the upper wheel brackets (I) with the stop screw (II) when the shower door is hanging in the right position (III).

Important!

For the door to easily snap off, for example to facilitate cleaning, do not screw on the lower wheel brackets. (The wheels are resilient).

Electrical installation

Tylette is convertible between 230V~ or 400V2N~ and 2.2 kW or 4.5 kW. Electrical installation work ("Power", fig. B) must be carried out by a qualified electrician in accordance with the wiring diagram.

Water and drainage

Tylette must be connected to hot and cold water supplies ("Water", fig. B) and to a drainage system with a capacity of at least 50 litres/minute. To achieve a satisfactory performance of the various functions we recommend an incoming water pressure of no less than 3 bar.

The internal diameter of the incoming pipe must be no less than 8 mm.

The water is connected to the thermostat controlled mixer tap (1/2" thread). Call in professional help to connect water and drainage.

Ventilation.

As a general rule, steam rooms which are in use for less than two hours at a time require no special ventilation. In order to ensure proper hygiene and trouble-free operation, steam rooms which are in continuous use for more than two hours at a time should be ventilated with 10–20 cubic metres of air per person and hour.

The **air inlet** may be an opening placed low down on the same wall as the door, or it may be a gap under the door.

The **air outlet** should be located high up on a wall or in the ceiling, and as far away from the air inlet as possible. However, the air outlet must not be located above the door or directly above any of the seats. Connect the outlet to a ventilation duct discharging into the open air. Use existing ducting, if possible. The ventilation ducting must be 100% steamtight and watertight, and made of materials which will not deteriorate or corrode in the high humidity. Do not allow the formation of "water pockets", caused by sags in the ducting, where condensed steam may collect as water and cause a blockage. If a water pocket is inevitable, install a trap to drain the condensed water into the waste outlet.

The air outlet vent must be of sufficient size to allow the evacuation of 10–20 cubic metres of air per person and hour.

Mechanical ventilation. If the unassisted through-flow of air is insufficient, due possibly to negative pressure in the room supplying air to the steam room, a mechanical exhaust fan must be installed and adjusted to extract a minimum of 10 and a maximum of 20 cubic metres of air per person and hour.

Functions / Maintenance

Steam generator

Tylette incorporates a built-in steam generator with the following features: • Stainless steel water reservoir • Tubular elements resistant to rust and acid • Empties automatically 1 hour after the steam bath has switched off • Flushes automatically 4 times after emptying • Divided output • Electronic water-level indicator • Low water-level cut-off • Self-cleaning, calcium-repellent electrodes • Continuous steam production • Always the same output regardless of water quality and level • Built-in safety valve • Built-in temperature cut-off • Built-in water filter • Remote control option • Splashproof design.

CC Control panel – Tylette

Electronic panel with manual and automatic ON/OFF. Maximum 3 hours' operating time, 0-10 hours pre-set. Built-in thermometer and bathing function keys.

Temperature cut-off

The steam generator has a built-in temperature cut-off (H, fig.B). If the safety mechanism has been activated, use the Checklist for Faults in these instructions to rectify the problem.

Main switch

The main switch on the underside of the steam generator (I, fig.B) should only be used if the equipment is to be switched off for a relatively lengthy period of time. The automatic emptying function is de-activated if the power supply to the unit is interrupted.

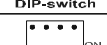

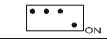
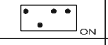

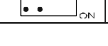
Automatic emptying

This feature considerably reduces the build-up of calcium deposits and impurities in the reservoir. To ensure that this function works as intended, no switch between the mains supply and the Tylette unit may be switched to the OFF position until at least 80 minutes after the timer on the control panel has switched off.

Automatic flushing with DIP switch.

The steam generator is factory set to flush out part of the water automatically after 4 hours. The steam generator should, however, be emptied more frequently in areas where the water is hard (5dH° or more than 100 ppm calcium carbonate), or if it is used for more than four hours per day. Set the required interval using the DIP switches as shown.

WARNING. The water is very hot.

DIP-switch	Function	DIP-switch	Function	* =Switch position at the DIP-switch.
	1 Hour		6 Hour	
	2 Hour		NO TIMER	
	4 Hour		TEST	

Lighting

The halogen lighting is powered from a built-in isolating transformer and operated using the control panel. It switches on and off automatically together with the steam generator. Alternatively it can be controlled manually using the LIGHT button.

Removing limescale deposits

Limescale needs to be removed at regular intervals as specified in the table below to get rid of calcium and other deposits that have become encrusted on the walls and elements of the water reservoir. Regular de-scaling prolongs the life of the steam generator. In hard-water areas where calcium levels exceed 5°dH, we recommend the installation of a water-softener or a Tylö Automatic de-calcifier.

Instructions for de-scaling Tylö Steam Generator

- Unscrew the capping nut from the 3-way connector on top of the steam generator.
- Switch on the steam generator and let it run until the water in the tank begins to boil.
- Switch the generator off and wait for approximately 5 minutes.
- Use a funnel to pour the de-scaling agent into the tank via the 3-way connector.
- Screw the capping nut back in place on the 3-way connector and leave the de-scaling agent to work.
- After approximately 1 hour the generator will automatically empty and flush the tank. After this the steam generator is once more ready for use.

(On certain Tylette models the de-scaling agent is applied via a special container. Please refer to the illustrations in the Assembly Instructions.)

Tylö Solvent de-scaling agent is harmless and odourless, which means that the steam bath can be in operation during the de-scaling process. If you use a different type of de-scaling agent the steam bath should not be used while de-scaling is taking place.

Operating time before de-scaling.

(To reduce the need for manual removal of limescale we recommend the use of softened water in public facilities)

Steam generator output kW	Sulfamic acid Amount of de-scaling agent	Solvent Amount of de-scaling agent (1 pack= 80g)	Operating time for different water hardnesses			
			Softened 0.01-1°dH	Soft 1-3°dH	Hard 3-8°dH	Very Hard 8-20°dH
2.2	0,5 dl	2 pack	7000	2300	900	350
4.5	0,5 dl	2 pack	3800	1300	500	190

How to get maximum pleasure from your steam bath

For most people 40-45°C is usually a suitable bathing temperature.

You can set the temperature and read it directly on the control panel.

(There is no need for a hygrometer; the relative humidity is always 100%.)

- Shower and wash well before starting your steam bath.
- Take a towel to sit on.
- Relax and let yourself unwind in the clouds of soothing steam. You can even listen to music if you wish. Stereo equipment and speakers specially developed for use in steam baths are part of the extensive Tylö accessory programme.
- Cool off now and again with an invigorating shower. Alternate between the steam bath and shower functions as many times as you wish.
- The best way to round off your last session amid the clouds of steam is with a cool, refreshing shower.

Let your body dry slowly in the warm air before starting to get dressed. Sit without clothes until your skin has cooled down and the pores have closed. Treat yourself to a long, cool drink, sit back and enjoy life.

Fragrant bath.

Pour a small quantity of Tylö's fragrant essence into the built-in fragrance dispenser when the steam generator is producing steam. Use only essences from Tylö as these have a low alcohol content. Rinse off any spills with water. If used carelessly, fragrances can discolour or even damage plastic surfaces.

Cleaning Tylette

Each time you have used the steam bath, rinse the seats and floor with warm water. (Do not use a high-pressure hose). Wash the seats at regular intervals with a mild soapy solution. For day-to-day disinfecting we recommend Tylö Steam Clean which works fully automatically. It is important that steam room floors are cleaned thoroughly, right into the corners. Use hot water, a scrubbing brush and a floor cleaner that lifts off grease and grime.

Plumbing.

Plumbing work must be carried out by a qualified plumber.

Figure B

Tylette steam generator

A = tee connector

B = capping nut

C = steam outlet

D = drainage connection

E = water connection with built-in filter

Connecting the water: Connect the hot and cold water supply to the Tylette connection hoses.

IMPORTANT! The pipes must be flushed clean before connecting the incoming water supply to the Tylette.

This prevents swarf and other impurities from the pipes from entering the generator.

Electrical installation

Electrical work is to be carried out only by a qualified electrician using the built-in relay box (see wiring diagram). The internal connections between the relay box, steam generator and solenoid valves are fitted prior to delivery. Connect the lighting to the terminal box located on the roof dome, using the cable connected to the isolating transformer.

The Tylette is powered via a cable direct from the distribution box. Do not fit a switch or contactor along this cable. (Please refer to the section 'Automatic Emptying'.)

UK: Do not forget to earth the equipment.

Type Centre (2.2 kW) 200 - 208 - 230 - 240 V~	200-208 V~ Amp mm ²	230-240 V~ Amp mm ² Awg	
	11 2.5	10 1.5 14	
I = 2/4 Tylette			
Type Centre (4.5 kW) 200 - 208 - 230 - 240 V~	200-208 V~ Amp mm ²	230-240 V~ Amp mm ² Awg	
	23 6	20 4 12	
I = 2/4 Tylette			
Type Centre (4.5 kW) 400 - 415 V 2N~	Amp mm² Awg		
	10 1.5 14		
I = 2/4 Tylette			

Lighting

The lighting is operated using the control panel.

Connect the lighting in accordance with the markings on the connecting cables.

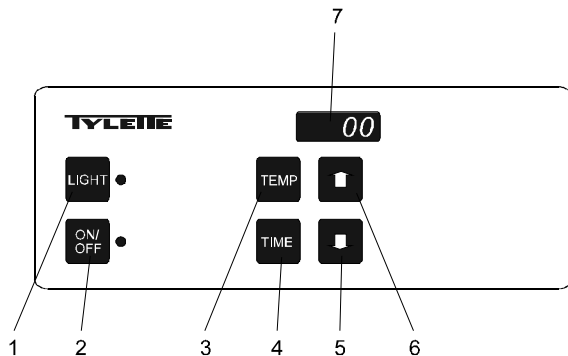
Optional external ON/OFF switch (quick-break microswitch)

To be placed at any distance from the steam bath. Connect using a low-current cable to CC Tylette – please refer to wiring diagram. If more than one external switch is used these are to be connected in parallel.

Connection to a central computer

The unit can also be connected to a central controlling computer which sends a short impulse between terminals 19 and 20 on the CC-Tylette.

Operating Instructions.



Functions

1 = lighting. 2 = on/off. 3 = temperature setting. 4 = time setting. 5 = reduce temperature/time. 6 = increase temperature/time. 7 = display.

Lighting

The lighting switches on and off automatically together with the steam generator, or can be controlled manually by pressing the LIGHT button.

Main switch

There is a main switch on the underside of the steam generator (I, fig.9) which should only be used if the equipment is to be switched off for a lengthy period of time.

The CC panel's memory function ceases to work if the power supply to the unit is interrupted.

Settings.

Setting the bathing temperature

Press TEMP – the previous bathing temperature is displayed. If you wish to change the temperature, use the arrow keys.

Manual on/off

Press ON to switch on (the diode lights up). **Press OFF** to switch off (the diode is no longer lit). If you forget to switch off manually, the unit switches off automatically after 3 hours.

Setting automatic start time (pre-set)

(Do this when the unit is in the OFF mode)

Press TIME (the hour figures flash) – set the number of hours to the pre-set switch-on time with the arrow keys.

Press TIME (the minute figures flash) – set the number of minutes pre-set with the arrow keys. (Important. The hour or minute figures must flash before you press ON.)

Press ON – the switch-on time is set. A red light diode flashes until the bathing cycle starts at the pre-set time. The unit switches off automatically after 3 hours. You can also switch off the unit at any time simply by pressing the OFF key.

Code lock to prevent settings from being changed.

First program as above, then wait at least 20 seconds. Press on the down arrow (↓), hold it down and press TEMP and TIME at the same time. The code lock, which prevents all changing of settings, is now activated. To return to unlocked mode, press the down arrow (↓), hold it down and press OFF at the same time.

Code lock that only prevents changing of the temperature setting.

First program the temperature as above, then wait at least 20 seconds. Press TIME, hold it down and press TEMP and LIGHT at the same time. The code lock, which prevents changing of the temperature settings, is now activated. To return to unlocked mode, press the down arrow (↓), hold it down and press OFF at the same time.

Checklist for faults.

WARNING. BEFORE DOING ANY WORK ON THE UNIT MAKE SURE THAT THERE IS NO CURRENT IN THE EQUIPMENT.

Initial checks

In the event of any malfunction, first check the following:

- Is the Tylette correctly wired up in accordance with the wiring diagram?
- Is the water filter clean? The filter is located adjacent to where the water comes into the unit. When cleaning, loosen the pipe connection, remove the filter and clean off any calcium deposits and particles.
- If there is a tap or faucet on the pipe leading to the steam generator, is this open?
- Is the steam room ventilated in accordance with our instructions?

TYLÖ

TYLÖ AB, Svarvaregatan 6, S-30250 Halmstad, Sweden.

Phone +46 35 100080, Fax +46 35 102580.

E-mail: info@tylo.se, www.tylo.se

© This publication may not be reproduced, in part or in whole, without the written permission of Työ. Työ reserves the right to make changes in materials, construction and design.

WICHTIG!

- Die Spannungsversorgung der Einspeisungsleitung soll nicht unterbrochen werden. Deshalb sind Schalter o.dgl. an der Speisungsleitung zu vermeiden.
- Dampfbaderäume, die fortlaufend mehr als zwei Stunden in Betrieb sind, müssen einen Luftaustausch von 10-20 m³ pro Person und Stunde haben.
- Die Umgebungstemperatur um die Tylette-Kabine sollte 35°C nicht übersteigen.
- Den eingebauten Dampfgenerator regelmäßig entkalken; siehe Anleitung unter dem Abschnitt "Entkalken". In Gebieten mit kalkhaltigem Wasser, d.h. 5°dH, empfiehlt sich eine Enthärtungsanlage oder Installation von Tylö's automatischem Entkalker.
- Nach beendetem Bad Tür schließen, bei Bedarf lüften.
- Falls die Bademaschine direkt auf einem vorhandenen Fußboden platziert wird, muß auch der Raum außerhalb der Dusche eine Verbindung zu einem Bodenabfluß besitzen.
- Dampfbadkabine regelmäßig reinigen; siehe Abschnitt "Reinigung".
- WARNUNG!** An der Düse tritt heißer Dampf aus. Niemals Kleinkinder allein in der Kabine zurücklassen.
- WARNUNG!** Beim Entleeren des Behälters darf sich niemand in der Kabine aufhalten. Das Wasser ist heiß.

Installation.

Fußboden

Die Tylette läßt sich auf einem vorhandenen Fußboden aus Klinker, Marmor oder geschweißtem migrations- und hitzebeständigen Kunststoffbelag aufstellen. Sämtliche Kunststoff- und Glassektionen mit Silikon sorgfältig mit Fußboden verkleben. Die Oberflächen müssen sauber sein und mit Sandpapier aufgeraut werden. Der Fußboden sollte zum Abfluß hin - der am besten in der Mitte des Raumes liegt - ein Gefälle aufweisen. Der Fußboden unter den Kunststoff- oder Glassektionen muß eben und sauber sein.

Allgemeines

Sämtliche Kunststoff- und Glassektionen in den vorgebohrten Löchern verschrauben. Beachten Sie den Grundriß und die Detailbilder, um die Sektionen richtig zu positionieren. (Die Wand und Sitzelemente wird mit Silikon auch gegen die Deckel geklebt).

Tür

Die Tür kann rechts oder links angeschlagen und an beliebiger Stelle an der Vorderseite der Tylette montiert werden.

Justierung der Radaufhängung (Bild A)

Die oberen Achsstützen (I) mit der Stoppschraube (II) fixieren, wenn die Duschtür in der rechten Position hängt (III).

Wichtig!

Um die Tür einfach abhaken zu können, zum Beispiel bei Reinigung, schrauben Sie nicht die niedrigen Achsstützen fest. (Die Raden sind federnd).

Elektroinstallation

Der elektrische Anschluß, („Power“, Bild B) ist von einem Elektriker gemäß Schaltplan herzustellen.

Wasserversorgung und Abfluß

Tylette wird an Warm- und Kaltwasser angeschlossen („Water“, Bild B) sowie an das Abflußnetz, das eine Kapazität von mind. 50 l / Minute haben sollte. Um eine zufriedenstellende Leistung der verschiedenen Wasserfunktionen zu erzielen, sollte der Wasserdruck in den Zuleitungen 3 bar nicht unterschreiten.

Der Innendurchmesser der Leitungen sollte nicht geringer sein als 8 mm.

Wasser an den Thermostatmischer anschließen (1/2" Gewinde). Anschluß von Wasser und Abfluß von einem Fachmann ausführen lassen.

Lüftung

Dampfbadkabinen, die weniger als zwei Stunden in Betrieb sind, brauchen im allgemeinen keine besondere Lüftung. Dampfbaderäume, die fortlaufend mehr als zwei Stunden in Betrieb sind, müssen aus Hygiene- und Funktionsgründen einen Luftaustausch von 10-20 m³ pro Person und Stunde haben.

Der **Lufteinlaß** besteht aus einer Öffnung in Bodennähe in der Türwand oder aus einem Spalt unter der Tür.

Der **Luftauslaß** ist ganz oben an der Wand oder in der Decke anzubringen und soll so weit wie möglich vom Lufteinlaß entfernt sein. Er darf sich jedoch nicht über der Tür oder direkt über einem der Sitzplätze befinden. Der Auslaß wird an einen Luftschaft angeschlossen, der ins Freie führt. Ein schon vorhandener Luftschaft kann verwendet werden. Der Schacht muß vollkommen dampf- und wasserdicht und so beschaffen sein, daß er die hohe Luftfeuchtigkeit verträgt. Biegungen, in denen sich "Kondenswassersäcke" bilden, die die Funktion beeinträchtigen, dürfen nicht vorkommen. Läßt sich ein Wassersack nicht vermeiden, so ist ein Wasserabscheider zur Drainage des Kondenswassers zu installieren. Der Luftauslaß muß so groß sein, daß pro Person und Stunde 10-20 m³ Luft abgeführt werden können.

Mechanische Lüftung. Ist der automatische Abzug unzureichend, z. B. bei einem Unterdruck in dem Raum, in dem die Dampfbadkabine steht, muß ein Ventilator installiert werden. Er wird so eingestellt, daß pro Person und Stunde mindestens 10 m³ und höchstens 20 m³ Luft abgesaugt werden.

Funktionen / Bedienung.

Dampfgenerator

Der eingebaute Dampfgenerator von Tylette besitzt: ● Wasserbehälter aus Edelstahl ● Säure- und rostbeständige Rohrelemente ● Automatische Entleerung 1 Std. nach Abstellen des Dampfgenerators ● Automatische viertägige Spülung nach dem Entleeren ● Elektronische Regelung des Wasserfüllstands ● Elektronischer Niveauschutz ● Kalkabstoßende, selbstreinigende Elektroden ● Kontinuierliche Dampferzeugung ● Unabhängig von Wasserqualität und Füllstand stets die richtige Leistung ● Eingebautes Sicherheitsventil ● Eingebauter Temperaturschutz ● Eingebauter Schmutzfilter ● Spritzwassergeschützte Ausführung.

Steuergerät Typ CC - Tylette

Elektronisch mit manueller und automatischer Ein-/Ausschaltung. Max. 3 Stunden Einschaltdauer, 10 Stunden Vorwahlzeit. Eingebauter Thermometer und Funktionstasten.

Temperaturschutz.

Der Dampfgenerator ist mit eingebautem Temperaturschutz versehen (H, Bild B).

Hauptschalter.

Der eingebaute Hauptschalter (I, Bild B) soll nur dann verwendet werden, wenn die Anlage über längere Zeit abgeschaltet bleiben soll. Die automatische Entleerungsfunktion stoppt bei jeglicher Art von Stromausfall.

Diese Automatik reduziert die Ablagerung von Kalk und Verunreinigungen im Wasserbehälter wesentlich. Um die Funktion der automatischen Entleerung und Spülung zu gewährleisten, darf ein evtl. zwischen Sicherungszentrale und Tylette angebrachter Schalter frühestens 80 Minuten nach Auslösen des Zeitschalters am Steuerpult ausgeschaltet werden.

WARNUNG! Achten Sie darauf, daß sich niemand in der Kabine befindet, wenn der Behälter entleert wird. Das Wasser ist heiß.

Automatisches Entleeren mit DIP-Schalter

Der Dampfgenerator entleert automatisch einen Teil des Wassers nach 4 Stunden (fabrikseitig eingestellt).

In Gebieten mit einer Wasserhärte von mehr als 5dH° oder bei Anwendung des Dampfgenerators mehr als 4 Stunden täglich sollte der Dampfgenerator in regelmäßigen Zeitabständen entleert werden. Stellen Sie das gewünschte Entleerungsintervall gemäß Schaltplan ein.

WARNUNG! Das Wasser ist heiß!

DIP-switch	Function	DIP-switch	Function	● = Switch position at the DIP-switch.
	1 Hour		6 Hour	
	2 Hour		NO TIMER	
	4 Hour		TEST	

Beleuchtung.

Halogenlampen, die von einem eingebauten Schutztrafo Strom erhalten, werden über das Steuergerät geregelt. Automatisches Ein- und Ausschalten beim Start bzw. Ausschalten des Dampfgenerators oder manuell mit der " Light "-Taste.

Entkalken.

Entkalken ist regelmäßig laut Tabelle vorzunehmen. Hierbei werden Kalkablagerungen von den Wänden des Behälters und den Heizelementen entfernt. Regelmäßiges Entkalken verlängert die Lebensdauer des Dampfgenerators. In Gebieten mit kalkhaltigem Wasser, d.h. über 5°dH, empfiehlt sich die Installation einer Enthärtungsanlage oder des automatischen Entkalkers von Tylö.

Vorgehensweise beim Entkalken des Tylö Dampfgenerators:

- Verschlußmutter an der Dreivegekupplung oben am Dampfgenerator lösen.
- Dampfgenerator starten und laufen lassen, bis das Wasser im Behälter kocht.
- Dampfgenerator abstellen und ca. 5 Minuten warten.
- Mit Hilfe eines Trichters das Entkalkungsmittel über die Dreivegekupplung in den Behälter einfüllen.
- Verschlußmutter auf Dreivegekupplung aufschrauben, anziehen und Entkalkungsmittel wirken lassen.
- Nach ca. 1 Stunde erfolgt automatisches Entleeren und Säuberspülen des Behälters und der Dampfgenerator kann wieder in Betrieb genommen werden.

(Bei gewissen Modellen von Tylette wird das Entkalkungsmittel in einen besonders dafür vorgesehenen Behälter gegeben, siehe Abb. in der Montageanleitung.)

Tylö Solvent Entkalkungsmittel ist unschädlich und geruchlos. Das Dampfbad kann deshalb während des Entkalkungsvorganges benutzt werden. Bei Verwendung anderer Entkalkungsmittel sollte die Anlage während des Entkalkens nicht benutzt werden.

Betriebsdauer in Std. vor dem Entkalken						
(In öffentlichen Anlagen empfiehlt sich die Verwendung von enthärtetem Wasser um sich manuelles Entkalken zu ersparen)						
Dampfgenerato r Leistung kW	Sulfaminäure Entkalkungsmittel	Solvent Entkalkungsmittel (1 Pack. = 80g)	Betriebsstunden bei unterschiedl. Härtegraden.	Weich	Hart	Sehr hart
			0,01-1°dH	1-3°dH	3-8°dH	8-20°dH
2,2	0,5 dl	2 Pack.	7000	2300	900	350
4,5	0,5 dl	2 Pack.	3800	1300	500	190

So genießen Ihr Dampfbad optimal!

Die geeignete Badetemperatur liegt für die meisten Anwender bei 40-45°C. Die Temperatur wird direkt am Steuergerät abgelesen und eingestellt. (Hygrometer ist nicht erforderlich, da die relative Luftfeuchtigkeit stets 100 % beträgt).

- Vor dem Dampfbaden nehmen Sie eine reinigende Dusche.
- Nehmen Sie ein Handtuch als Sitzunterlage mit ins Dampfbad.
- Entspannen Sie sich und genießen Sie die dampfende Wärme. Sie können sogar Musik hören, während Sie baden. Tylö hat Stereogerät und Kopfhörer im Zubehör-Sortiment, die speziell für das Dampfbad konstruiert sind.
- Erfrischen Sie den Körper dann und wann mit einer Dusche. Wechseln Sie ganz einfach zwischen Dusche und Dampfbad so lange Sie es als angenehm empfinden.
- Und abschließend eine kühle Dusche.
- Lassen Sie den Körper von selbst trocknen, während Sie entspannt ein kühles Getränk zu sich nehmen. Wenn sich die Haut abgekühlt hat und die Poren geschlossen haben, kleiden Sie sich an.

Duftbad

Geben Sie eine geringe Menge Tylö Duftessenz in den eingebauten Duftbehälter, wenn der Dampfgenerator Dampf erzeugt. Nur Tylö Duftessenzen verwenden (geringer Alkoholgehalt). Evtl. verschüttete Essenz mit Wasser wegspülen. Fahriässige Anwendung von Duftmitteln kann zu Verfärbungen oder Schäden am Kunststoffmaterial führen.

Reinigung von Tylette

Nach jedem Bad die Sitze und den Fußboden mit warmem Wasser spülen (nicht mit Hochdruckreiniger). Die Sitze regelmäßig mit milder Seifenlösung reinigen. Für die tägliche Desinfektion empfehlen wir Tylö Steam Clean mit vollautomatischer Funktion. Es ist wichtig, daß der Fußboden in der Tylette bis in die kleinste Ecke ordentlich gesäubert wird. Verwenden Sie heißes Wasser, Bürste und schmutz-/fettlösenden Fußbodenreiniger.

Leitungsinstallation.

Die Installation ist von einem Fachmann auszuführen.

Bild B.

Dampfgenerator Typ Tylette.

A = Anschluß.

B = Verschlussmutter

C = Dampfaustritt.

D = Abflußanschluß.

E = Wasseranschluß mit eingebautem Schmutzfilter

Wasseranschluß: Warm- und Kaltwasser an den eingebauten Thermostatmischer anschließen.

WICHTIG! Vor Anschluß der Wasserleitung an Tylette ist das Leitungssystem durchzuspülen!

Spülen verhindert Eindringen von Spänen und anderen Verunreinigungen in das System des Dampfgenerators.

Elektroinstallation.

Der Elektroanschluß ist von einem Elektriker auszuführen. Siehe Schaltplan. Der interne Anschluß zwischen Dampfgenerator und Magnetventilen ist bei Lieferung bereits fertig.

Der Stromanschluß erfolgt mit einer Leitung direkt von der Sicherungszentrale. An dieser Leitung darf kein Schalter, Schütz etc. vorhanden sein. Siehe auch unter Allgemeines im Abschnitt "Automatisches Entleeren".

Erdung nicht vergessen!

Type Centre (2.2 kW) 200 - 208 - 230 - 240 V~	<table border="1"> <thead> <tr> <th colspan="2">200-208 V~</th> <th colspan="2">230-240 V~</th> <th rowspan="2">Awg</th> </tr> <tr> <th>Amp</th> <th>mm²</th> <th>Amp</th> <th>mm²</th> </tr> </thead> <tbody> <tr> <td>11</td> <td>2.5</td> <td>10</td> <td>1.5</td> <td>14</td> </tr> </tbody> </table>	200-208 V~		230-240 V~		Awg	Amp	mm ²	Amp	mm ²	11	2.5	10	1.5	14	
200-208 V~		230-240 V~		Awg												
Amp	mm ²	Amp	mm ²													
11	2.5	10	1.5	14												
	1 = 2/4 Tylette															
Type Centre (4.5 kW) 200 - 208 - 230 - 240 V~	<table border="1"> <thead> <tr> <th colspan="2">200-208 V~</th> <th colspan="2">230-240 V~</th> <th rowspan="2">Awg</th> </tr> <tr> <th>Amp</th> <th>mm²</th> <th>Amp</th> <th>mm²</th> </tr> </thead> <tbody> <tr> <td>23</td> <td>6</td> <td>20</td> <td>4</td> <td>12</td> </tr> </tbody> </table>	200-208 V~		230-240 V~		Awg	Amp	mm ²	Amp	mm ²	23	6	20	4	12	
200-208 V~		230-240 V~		Awg												
Amp	mm ²	Amp	mm ²													
23	6	20	4	12												
	1 = 2/4 Tylette															
Type Centre (4.5 kW) 400 - 415 V 2N~	<table border="1"> <thead> <tr> <th>Amp</th> <th>mm²</th> <th>Awg</th> </tr> </thead> <tbody> <tr> <td>10</td> <td>1.5</td> <td>14</td> </tr> </tbody> </table>	Amp	mm ²	Awg	10	1.5	14									
Amp	mm ²	Awg														
10	1.5	14														
	1 = 2/4 Tylette															

Beleuchtung.

Regelung über das Steuergerät.

Der Anschluß der Beleuchtung erfolgt an der Anschlußdose auf der Deckenkuppel mittels der am Dampfgenerator angeschlossenen Leitung.

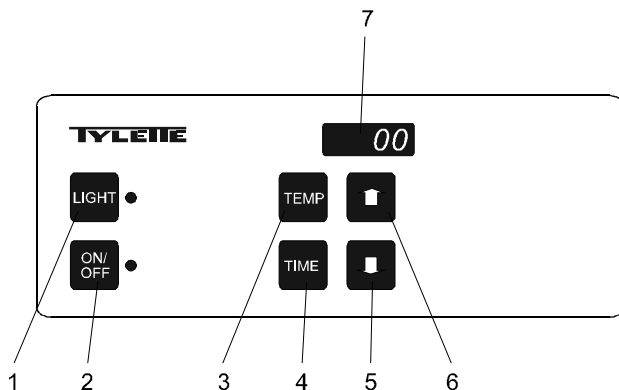
Zubehör: externer Ein-/Aus-Schalter (momentan).

Kann in beliebiger Entfernung vom Dampfbad angebracht werden. Anschluß mit Schwachstromleitung an CC-Tylette – siehe Schaltplan. Mehrere externe Ein-/Aus-Schalter sind parallel zu schalten.

Anschluß an Zentralcomputer.

Der Anschluß kann auch über einen Zentralcomputer erfolgen, der einen kurzen Impuls (Schluß) zwischen den Klemmen 19 und 20 der CC-Tylette erzeugt.

Gebrauchsanleitung.



Funktionen.

1 = Beleuchtung 2 = Ein-/Ausschalten 3 = Temperatureinstellung 4 = Zeiteinstellung 5 = Reduzierung Temp./Zeit 6 = Erhöhung Temperatur/Zeit 7 = Anzeige

Beleuchtung.

Die Beleuchtung wird beim Starten und Abschalten der Anlage automatisch ein- bzw. ausgeschaltet. Auch manuelles Ein- und Ausschalten durch Drücken auf LIGHT.

Hauptschalter.

Am Dampfgenerator sitzt ein Hauptschalter (I, Bild B), der nur dann benötigt wird, wenn die Anlage über längere Zeit ausgeschaltet bleiben soll.

Die Speicherungsfunktion des CC Steuergerätes wird bei jeder Art von Stromausfall ausgeschaltet.

Spülen verhindert Eindringen von Spänen und anderen Verunreinigungen in das System des Dampfgenerators.

Einstellungen.

Einstellung der Badetemperatur.

TEMP drücken – die vorhergehende Badetemperatur wird angezeigt. Wird eine andere Temperatur gewünscht, mit \uparrow \downarrow einstellen.

Manuelles Ein-/Ausschalten.

ON drücken - um einzuschalten (Leuchtdiode leuchtet). **OFF drücken** - um auszuschalten (Leuchtdiode erlischt). Vergessen Sie, manuell abzuschalten, schaltet die Automatik nach 3 Stunden aus.

Einstellung für automatisches Einschalten (Vorwahlzeit).

(In OFF-Stellung)

TIME drücken (Stundenzahl blinkt) - Vorwahlzeit in Stunden einstellen mit \uparrow \downarrow .

TIME drücken (Minutenzahl blinkt) - Vorwahlzeit in Minuten einstellen mit \uparrow \downarrow .

(Wichtig! Die Stundenzahl oder Minutenzahl muß blinken, bevor ON gedrückt wird).

ON drücken – die Einschaltzeit ist aktiviert, die rote Leuchtdiode blinkt, bis sich die Anlage zum eingestellten Zeitpunkt einschaltet. Ausschalten erfolgt automatisch nach 3 Stunden.

Sie können jederzeit manuell mit OFF ausschalten.

Codesperre zum Schutz vor unerwünschten

Änderungen der Einstellungen

Nehmen Sie die oben beschriebene Programmierung vor. Warten Sie anschließend mindestens 20 Sekunden. Drücken Sie dann auf die Nach-unten-Pfeiltaste (\downarrow), halten Sie sie gedrückt, und drücken Sie gleichzeitig auf TEMP und TIME. Die Codesperre zum Schutz vor **allen** Änderungen der Einstellungen ist nun aktiviert. Wenn Sie die Sperre wieder aufheben möchten, drücken Sie auf die untere Pfeiltaste (\downarrow), halten sie gedrückt und drücken gleichzeitig auf OFF.

Codesperre zum Schutz vor Änderungen der

Temperatureinstellung

Nehmen Sie die oben beschriebene Temperaturprogrammierung vor. Warten Sie anschließend mindestens 20 Sekunden. Drücken Sie dann auf TIME halten Sie sie gedrückt, und drücken Sie gleichzeitig auf TEMP und LIGHT. Die Codesperre zum Schutz vor Änderungen der **Temperatureinstellung** ist nun aktiviert. Wenn Sie die Sperre wieder aufheben möchten, drücken Sie auf die Nach-unten-Pfeiltaste (\downarrow), halten sie gedrückt und drücken gleichzeitig auf OFF.

Prüfung und Fehlersuche.

WARNUNG! VERGEWISSERN SIE SICH VOR EINEM EINGRIFF IN DAS GERÄT, DASS ES SPANNUNGSFREI GESCHALTET IST!

Bei Betriebsstörung zuerst prüfen,

- daß Tylette laut Schalplan angeschlossen ist,
- daß der Schmutzfilter sauber ist. Der Filter sitzt im Leitungswasseranschluß. Beim Reinigen Rohranschlüsse lösen, Schmutzfilter entnehmen und von Kalk und Schmutzpartikeln reinigen,
- daß der Hahn der Wasserleitung zum Dampfgenerator nicht geschlossen ist,
- daß alle Sicherungen in der Sicherungszentrale heil sind.
- daß das Steuergerät richtig eingestellt ist,
- daß der eingebaute Temperaturschutz nicht ausgelöst hat.

TYLÖ

TYLÖ AB, Svarvaregatan 6, S-30250 Halmstad, Schweden.

Tel +46 35-10 00 80, Fax +46 35-10 25 80.

E-mail: info@tylo.se, www.tylo.se

© Nachdruck, ganz oder auszugsweise, ist ohne Tylös schriftliche Genehmigung untersagt. Recht auf Änderungen in bezug auf Werkstoffe, Konstruktion und Design vorbehalten.

IMPORTANT!

- La tension d'alimentation ne doit pas être interrompue. Éviter d'installer un interrupteur de courant ou autre appareil sur le câble d'alimentation.
- Les cabines de bains fonctionnant sans interruption pendant plus de deux heures devront comporter une ventilation capable de renouveler de 10 à 20 m³ d'air par personne et par heure.
- La température ambiante du local où est installée Tylette ne doit pas dépasser 35°C.
- Détartrer régulièrement le générateur de vapeur incorporé conformément aux instructions, voir le chapitre "Détartrage". Si l'eau du réseau est très calcaire, soit plus de 5°dH, il est recommandé d'installer un adoucisseur d'eau ou un détartreur automatique Tylo.
- Fermer la porte une fois le bain terminé, aérer en cas de besoin.
- Si la douche multi-fonctions est placée directement sur un sol existant, l'espace entourant la douche doit être équipé d'un dispositif d'évacuation.
- Nettoyer régulièrement la salle de hammam, voir le chapitre "Nettoyage".
- **ATTENTION!** De la vapeur bouillante sort des buses. Ne jamais laisser un enfant en bas âge seul dans la cabine.
- **ATTENTION!** En raison de la température élevée de l'eau, personne ne doit rester dans le hammam au moment de vider le réservoir.

Installation.

Sol

Tylette peut également être montée sur un revêtement de carrelage, de marbre ou sur un sol en plastique thermosoudé, d'une qualité insensible à la chaleur et non sujet aux migrations internes. Toutes les sections en plastique et en verre doivent être soigneusement collées au silicone sur le bac ou au sol. Les surfaces doivent être correctement nettoyées et passées au papier de verre. Le sol doit présenter une pente naturelle vers la bouche d'écoulement que l'on doit placer au centre de la pièce. Le sol recouvert par les sections en plastique et en verre doit être absolument plat, ne comporter aucune irrégularité et être soigneusement nettoyé.

Généralités

Toutes les sections en plastique et de verre seront montées ensemble et vissées dans l'endroit dans les trous perforés. Suivez la disposition et les illustrations détaillées pour voir où placer les diverses sections. Collez tous les modules en plastique et de verre au plancher et à ceiling

Porte

La porte peut être montée à droite ou à gauche, la façade frontale de Tylette pouvant être placée librement, voir l'illus. 11 pour le positionnement des charnières.

Mode de fixation des roulettes suspendues (illus. A)

Positionner les pièces (I), support de roulette supérieure, et les fixer à l'aide de la vis (II) tandis que la porte de douche est suspendue en bonne position selon schéma (III).

Très important!

Pour faciliter le démontage de la porte, par exemple pour un nettoyage, ne pas visser les pièces maintenant les roulettes du bas, qui sont montées sur ressort.

Installation électrique

Le raccordement électrique, (« Power », illus. B) doit être effectué par un électricien agréé, conformément au schéma de branchement.

Adoucissement d'eau et écoulement

Tylette doit être raccordée aux réseaux d'eau chaude et froide (« Water », illus. B) et à un écoulement d'eau d'une capacité minimale de 50 litres / minute. Pour que les différentes fonctions de la distribution d'eau soient suffisamment puissantes, la pression d'eau recommandée pour l'arrivée d'eau doit être au minimum de 3 bars.

Le diamètre intérieur de la canalisation ne doit pas être inférieur à 8 mm.

Raccorder la conduite d'eau à un mitigeur thermostatique (filetage de 1/2"). Faire appel à un professionnel pour le branchement d'eau et l'écoulement.

Ventilation.

Les bains de vapeur utilisés moins de deux heures de suite ne nécessitent en principe aucune ventilation. Pour des raisons d'hygiène et de fonctionnement, tous les bains de vapeur servant plus de deux heures sans interruption doivent permettre un renouvellement d'air de 10 à 20 m³ par heure et par personne.

La bouche d'arrivée d'air doit être constituée par un orifice placé au bas de la cloison comportant la porte, ou par une fente sous cette porte.

La bouche de sortie d'air doit être placée en haut d'un mur ou au plafond et aussi loin que possible de la bouche d'arrivée d'air. Elle doit être raccordée à un conduit débouchant à l'air libre. Utiliser de préférence un conduit déjà existant. Ce conduit doit être entièrement étanche et fait d'une matière résistante à la très forte humidité de l'air. Voir à ce qu'il ne puisse se former de poches d'eau qui permettraient à la vapeur, en se condensant, de bloquer le conduit. Si tel était cependant le cas, installer un siphon pour évacuer l'eau jusqu'à la bouche d'évacuation.

Les dimensions de la bouche de sortie d'air doivent satisfaire aux exigences de 10 à 20 m³ évacué par personne et par heure.

Système d'aspiration mécanique. Si l'appel d'air naturel de la bouche de sortie d'air est insuffisant, du fait par exemple d'une trop basse pression dans la pièce où est puisé l'air pour la cabine de bains de vapeur, on doit raccorder à cette bouche, un système d'aspiration mécanique, dont le réglage doit permettre un minimum de 10 m³ et un maximum de 20 m³ par heure et par personne.

Fonctions / Entretien.

Générateur de vapeur

- Tylette comporte un générateur de vapeur avec:
 - Réservoir d'eau en acier inoxydable
 - Résistances tubulaires inoxydables et insensibles aux acides
 - Vidange automatique 1 heure après l'arrêt du hammam
 - Rinçage automatique 4 fois après la vidange
 - Réglage électronique du niveau d'eau
 - Sécurité électronique pour la surveillance du niveau
 - Électrodes auto-nettoyantes et anti-tartre
 - Production de vapeur continue
 - Puissance correcte en permanence, indépendamment de la qualité et du niveau de l'eau
 - Soupape de sécurité incorporée
 - Sécurité incorporée pour la régulation de la température
 - Filtre anti-impuretés incorporé
 - Réalisation étanche au rinçage.

Tableau de commande type CC - Tylette

Électronique avec marche/arrêt manuel et automatique. Durée maximale de fonctionnement de 3 heures, 10 heures de temps de préprogrammation. Thermomètre incorporé et touches fonctionnelles.

Sécurité thermique.

Le générateur de vapeur est équipé d'une sécurité thermique incorporée (H, illus. B).

Interrupteur principal.

L'interrupteur principal incorporé ne doit être utilisé que si l'équipement doit être déconnecté pendant une longue période. La fonction automatique de vidange du générateur de vapeur "besse" lors de toute coupure de courant (I, illus. B).

Vidange automatique.

Cette fonction automatique réduit sensiblement la formation de tartre et d'impuretés dans le réservoir d'eau. Pour que la vidange et le rinçage automatiques fonctionnent, ne pas actionner l'interrupteur placé entre la centrale électrique et Tylette, ou au plus tôt 80 minutes après déclenchement du temporisateur du tableau de commande.

ATTENTION ! En raison de la température élevée de l'eau, personne ne doit rester dans le hammam au moment de vider le réservoir !

Vidange automatique par commutateur DIP.

Le générateur de vapeur se vide automatiquement d'une partie de son eau au bout de 4 heures (réglage d'usine).

Dans les secteurs où la dureté de l'eau excède 5dH° ou si le générateur de vapeur est utilisé plus de 4 heures/jour le générateur de vapeur doit être vidé plus régulièrement. Programmer l'intervalle de vidange voulu selon le schéma de commutation.

ATTENTION ! L'eau est très chaude !

DIP-switch	Function	DIP-switch	Function	● = Switch position at the DIP-switch.
	1 Hour		6 Hour	
	2 Hour		NO TIMER	
	4 Hour		TEST	

Éclairage.

Lampes à halogène alimentées par un transformateur de sécurité incorporé dont le réglage se fait depuis le tableau de commande. Allumage et extinction automatiques au démarrage ou à l'arrêt du générateur de vapeur, ou manuellement au moyen de la touche "Light".

Détartrage.

Le détartrage doit être effectué régulièrement suivant le tableau.

Il permet de supprimer le tartre et les dépôts qui se sont formés sur les parois et les résistances chauffantes du réservoir. Des détartrages réguliers permettent de prolonger la durée de vie du générateur de vapeur.

Dans les secteurs à eau très calcaire, plus de 5°dH, il est recommandé d'installer un adoucisseur d'eau ou un détartreur automatique Tylo.

Procédure à suivre pour le détartrage des générateurs de vapeur Tylo:

- Desserrer l'écrou freiné du raccord à trois voies placé en haut du générateur de vapeur.
- Démarrer le générateur de vapeur et le laisser en service jusqu'à ébullition de l'eau dans le réservoir.
- Arrêter le générateur de vapeur et attendre environ cinq minutes.
- Utiliser un entonnoir pour verser le produit détartrant dans le réservoir par le raccord à trois voies.
- Visser l'écrou freiné sur le raccord à trois voies et laisser agir le produit.
- Au bout d'environ une heure, le générateur de vapeur vide et rince automatiquement le réservoir, à la suite de quoi il peut être mis en service.

(Pour certains modèles de Tylette, verser le produit détartrant dans le récipient spécial, voir la photo figurant des instructions de montage).

Le produit détartrant Tylo Solvent est sans danger et sans odeur. Le hammam peut donc être utilisé en cours de détartrage. Si l'on utilise un autre type de produit détartrant, le hammam ne doit pas être utilisé en cours de détartrage.

Temps de service (heures) avant détartrage.

(Pour réduire la nécessité d'un détartrage manuel, il est recommandé d'utiliser de l'eau adoucie pour les usages publics)

Générateur de vapeur, puissance KW	Quantité de produit détartrant	Solvent Quantité de produit détartrant (1 emb. = 80g)	Durées de service pour différents degrés de dureté de l'eau.			
			Détartrée 0,01-1°dH	Douce 1-3°dH	Calcaire 3-5°dH	Très calcaire 8-20°dH
2,2	0,5 dl	2 emb.	7000	2300	900	350
4,5	0,5 dl	2 emb.	3800	1300	500	190

Déroulement d'une séance de hammam

La température adéquate pour la plupart des personnes se situe entre 40 et 45°C. La température se règle et se lit sur le tableau de commande. (Un hygromètre n'est pas nécessaire puisque l'humidité relative de l'air est toujours de 100%).

- Prendre une douche et se laver avant de commencer la séance de hammam.
- S'asseoir sur une serviette de bain.
- Se détendre et bien profiter des volutes de vapeur. Un conseil ! Vous pouvez même écouter de la musique pendant la séance de hammam. Tylo propose des chaînes hifi et haut-parleurs stéréo qui sont spécialement conçus pour les hammams. Consultez notre gamme d'accessoires !
- Se rafraîchir de temps en temps en prenant une douche revigorante. Alternier entre hammam et douche.
- Après la dernière séance dans la cabine de hammam, il est agréable de prendre une douche très fraîche.

Avant de se rhabiller, bien se sécher. Rester assis nu jusqu'à ce que la peau soit refroidie et que les pores soient bien refermés. Prendre une boisson fraîche et apprécier le bien-être !

Hammam parfumé

Verser une petite quantité d'essence parfumée Tylo dans le conteneur incorporé lorsque le générateur de vapeur produit de la vapeur. Utiliser exclusivement des essences parfumées Tylo (à faible taux d'alcool). Rincez à l'eau si vous avez versé à côté. Une mauvaise utilisation de l'essence parfumée peut décolorer ou endommager les surfaces en plastique.

Nettoyage de Tylette

Après chaque utilisation, rincer les sièges et le sol avec de l'eau chaude (ne pas utiliser de lance haute pression). Laver régulièrement les sièges avec une solution savonneuse douce. Pour la désinfection quotidienne, il est recommandé d'utiliser Tylo Steam Clean dont le fonctionnement est entièrement automatique. Il est important que le sol de Tylette soit soigneusement nettoyé - jusque dans les coins. Utiliser de l'eau très chaude, une brosse à récurer et un produit de nettoyage qui dissout la saleté et la graisse.

Plomberie.

A confier à un plombier agréé.

Illus. B.

Générateur de vapeur de type Tylette.

A = raccord.

B = écrou-chapeau.

C = sortie de vapeur.

D = raccord d'écoulement.

E = raccord d'eau avec filtre anti-impuretés incorporé.

Branchement d'eau : Raccorder l'eau chaude et froide au mitigeur thermostatique incorporé.

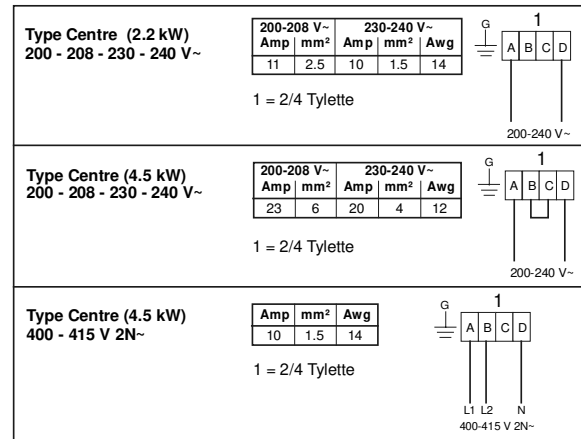
IMPORTANT ! Avant de raccorder l'arrivée d'eau à Tylette, bien rincer le réseau de canalisations !

Le rinçage supprime le risque que des copeaux ou autres impuretés provenant des canalisations ne pénètrent dans le circuit du générateur de vapeur.

Installation électrique.

Le branchement doit être effectué par un électricien agréé. Voir le schéma de branchement. Le raccordement interne entre le générateur de vapeur et les électrovannes est réalisé en usine. Branchement de puissance par câble direct depuis la centrale électrique. Cette ligne ne doit comporter aucun interrupteur, connecteur, etc. Voir également le point "Vidange automatique" des généralités.

Ne pas oublier de raccorder à la terre !



Éclairage.

Commandé depuis le tableau de commande.

L'éclairage se branche au niveau du boîtier de connexions placé sur la coupole de plafond, au moyen de la conduite raccordée au Générateur de vapeur de sécurité.

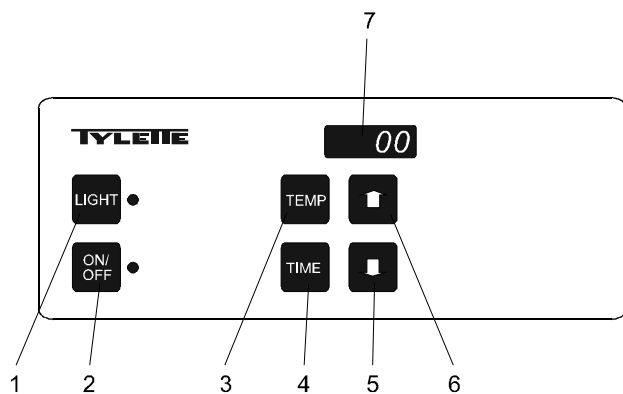
Option : interrupteur externe marche/arrêt (instantané).

Se place à une distance libre du hammam. Raccordement à CC-Tylette par conduite de basse tension. Voir schéma de branchement. En présence de plusieurs interrupteurs marche/arrêt, branchement en parallèle.

Raccordement à l'ordinateur central.

Le raccordement peut également se faire avec l'ordinateur central qui émet une courte impulsion (fermeture) entre les bornes 19 et 20 de CC-Tylette.

Mode d'emploi.



Fonctions.

1 = éclairage. 2 = marche/arrêt. 3 = réglage de température. 4 = réglage de la durée. 5 = diminution température/durée. 6 = augmentation température/durée. 7 = display.

Éclairage.

S'allume automatiquement au démarrage de l'équipement et s'éteint automatiquement à l'arrêt de celui-ci. L'éclairage peut également être commandé manuellement en pressant sur LIGHT.

Interrupteur principal.

Les générateurs de vapeur comportent un interrupteur principal qui n'a besoin d'être utilisé que si l'équipement n'est pas utilisé pendant une longue période (H, illus. B).

La fonction de mémoire du tableau de commande CC est interrompue en cas de coupure de courant.

Réglages.

Réglage de la température du hammam.

Presser sur **TEMP** – la température précédente s'affiche. Si l'on désire une autre température, ajuster avec ↑ ↓.

Marche/arrêt manuel.

Presser sur **ON** pour l'enclenchement (diode lumineuse s'allume). Presser sur **OFF** pour l'arrêt (diode lumineuse s'éteint). Si l'on oublie d'arrêter manuellement l'équipement, ceci se fait automatiquement au bout de 3 heures.

Réglage de l'enclenchement automatique (durée pré-réglée).

(Se fait en position OFF)

Presser sur **TIME** (les chiffres des heures clignotent) - afficher le nombre d'heures de présélection à l'aide de ↑ ↓.

Presser sur **TIME** (les chiffres des minutes clignotent) - afficher le nombre de minutes de présélection à l'aide de ↑ ↓.

(Important ! Les chiffres des heures ou des minutes doivent clignoter avant de presser sur ON).

Presser sur **ON** - l'heure d'enclenchement est activée, la diode rouge clignote jusqu'au démarrage automatique de la cabine à l'heure pré-réglée. L'arrêt se fait automatiquement au bout de 3 heures. L'arrêt peut se faire manuellement à tout moment à l'aide de la touche OFF.

Code de sécurité qui empêche toute modification illicite des valeurs programmées.

Programmer tout d'abord suivant la procédure décrite ci-dessus (attendre ensuite au moins 20 secondes), appuyer sur la flèche vers le bas (↓), la maintenir enfoncée en appuyant simultanément sur **TEMP** et **TIME**. Le code de sécurité qui empêche toute modification des valeurs est maintenant activé. Si vous désirez revenir en position non protégée, appuyer sur la flèche vers le bas, la maintenir enfoncée en appuyant simultanément sur **OFF**.

Code de sécurité qui empêche uniquement la modification du réglage de la température.

Programmer tout d'abord suivant la procédure décrite ci-dessus (attendre ensuite au moins 20 secondes), appuyer sur **TIME**, la maintenir enfoncée en appuyant simultanément sur **TEMP** et **LIGHT**.

Le code de sécurité qui empêche uniquement la modification du **réglage de la température** est maintenant activé. Si vous désirez revenir en position non protégée, appuyer sur la flèche vers le bas (↓) et appuyer simultanément sur **OFF**.

Contrôle et détection des pannes.

ATTENTION ! AVANT DE TRAVAILLER SUR L'APPAREIL, CONTRÔLER QUE CELUI-CI N'EST PLUS SOUS TENSION !

En cas de perturbation, contrôler d'abord :

- que Tylette est correctement raccordée selon le schéma de branchement.
- que le filtre à impuretés est propre. Le filtre est connecté à l'arrivée d'eau. Pour le nettoyage, déloger le raccord de tuyau, retirer le filtre à impuretés et nettoyer pour supprimer le tartre et autres particules.
- que l'éventuel robinet d'eau du générateur de vapeur n'est pas fermé.
- que tous les fusibles de la centrale électrique sont intacts.
- que le tableau de commande est correctement réglé.
- que la sécurité thermique incorporée ne s'est pas déclenchée.

TYLÖ

TYLÖ AB, Svarvaregatan 6, S-30250 Halmstad, Suède.

Tel +46 (0)35-10 00 80, Fax +46 (0)35-102580.

E-mail: info@tylo.se, www.tylo.se

© Toute impression, complète ou partielle, est interdite sans l'accord écrit de Työ.
Tous droits à modifications de matériel, construction et design réservés.

VIGTIGT!

- Strømforsyningen i tilførselsledningen må ikke afbrydes. Der bør derfor ikke være monteret afbrydere eller lign. på el-ledningen.
- Et dampbad, der anvendes kontinuerligt i mere end to timer, skal være udstyret med en ventilator, der udtømmer en luftmængde på 10-20 m³ pr. Person pr. time.
- Den omgivende temperaturen ved Tyletten må aldrig overstige 35°C.
- Den indbyggede dampgenerator skal jævnligt afkalkes i henhold til instruktionsvejledningen. Se under afsnittet "Afkalkning". I områder med kalkholdigt vand, 5°dH eller derover, anbefales det at anvende et afhædnings-middel eller at installere et afkalkningsaggregat type Tylø Automatisk.
- Luk døren efter afsluttet bad. Luft ud efter behov.
- I det tilfælde bademaskinen placeres direkte på et eksisterende gulv, skal gulvarealet udenfor bademaskinen også have afløb.
- Dampbadet skal rengøres jævnligt. Se under afsnittet "Rengøring".
- **ADVARSEL!** Udstømmende skoldende damp ved dampdysen. Lad aldrig små børn være alene i kabinen.
- **ADVARSEL!** Det er ikke tilladt at opholde sig i dampbadet, når tanken tømmes - vandet er hedt.

INSTALLATION.

Gulv

Tylette placeres på et allerede eksisterende gulv af klinker, marmor eller helsvejset plast af migrerings- eller varmebestandig kvalitet. Samtlige plast- og glassektioner siliconelimes omhyggeligt imod gulv. Overfladerne skal være ordentligt rengjorte og sletet med sandpapir. Gulvet bør have et fald hen imod afløbet, som det er mest hensigtsmæssigt at placere midt i rummet. Gulvet under plast- og glassektionerne skal være helt plant, fri for ujævnheder, og ordentlig rengjort.

Almindeligt

Samtlige plast- og glassektioner skal skrues i de forborede huller. Følg layoutbilledet og detail-billederne for korrekt placering af de enkelte sektioner. Samtlige plast- og glassektioner siliconelimes omhyggeligt imod gulv og i loftet. Samtlige overflader, der skal limes, slibes med sandpapir, og tørrer efter med en fugtig klud.

Dør

Døren monteres højre- eller venstrehængslet med valgfri placering på Tylettens forside.

Justering af hjulhængslet (billed A).

De øvre hjulhængsler, (I) fastgøres med stopskruen, (II) når brusdøren hænger i den korrekte position/stilling (III).

Vigtigt!

For at døren let kan afmonteres til f.eks rengøring, skal de nedre hjulhængsler ikke skrues fast (hjulene har fjedre).

Eltilslutning

Eltilslutning ("Power", billede B) skal udføres af en autoriseret elinstallatør iht. koblingskemaet.

Vand og afløb

Tylette skal tilsluttes koldt og varmt vand ("Water", billede B), og til et afløb, som kan tage mindst 50 liter i minuttet. For at opnå et tilfredsstillende resultat ved de forskellige vandfunktioner, anbefales et vandtryk i den indgående ledning på ikke under 3 bar. Den indvendige ledningsdiameter bør ikke være under 8 mm. Vandet tilsluttes blandingsbatteriet (1/2" gevind). Der skal anvendes fagmand for tilslutning af vandindtag og afløb.

Ventilation.

Generelt gælder, at dampbaderum, der anvendes i kortere perioder end 2 timer, ikke behøver nogen ventilation. Et dampbad, der anvendes kontinuerligt i mere end 2 timer, skal af hygiejne- og funktionsmæssige årsager have en luftudskiftning på 10-20 m³ pr. person pr. time.

Friskluftventilen skal være en lavt placeret åbning gennem dørvæggen eller en sprække under døren.

Udluftningsventilen skal være placeret højt på en væg eller i loftet så langt fra friskluftventilen som muligt, dog ikke over døren eller en siddeplads. Udluftningsventilen skal være tilsluttet en kanal, som leder ud i det fri. Udnyt gerne en eksisterende udluftningskanal. Ventilkanalen skal være helt tæt og af et materiale, som tåler den høje luftfugtighed. Vandsamlinger som følge af kondensvand kan blokere denne, og må således ikke forekomme. Hvis ventilationskanalen har vandsamlinger, installeres en vandlås, som dræner kondensvandet til afløb.

Udluftningsventilen indstilles således, at den udtømmer en luftmængde på 10-20 m³ pr. person pr. time.

Mekanisk udsug. Hvis udluftningsventilen i kraft af selvtræk ikke er tilstrækkelig effektiv, måske på grund af undertryk i lokalet, hvorfra luften tages ind til damprummet, skal der kobles et mekanisk udsug på udluftningsventilen, som justeres til min. 10 og max. 20 m³ luft pr. person pr. time.

Funktioner/Vedligeholdelse.

Dampgenerator

Tylette har en indbygget dampgenerator med:

- Vandtank af rustfri stål
- Syrebestandige, rustfri rørellementer
- Automatisk tømning 1 time efter at dampbadet er slukket
- Automatisk rensulning fire gange efter tømning
- Elektronisk vandniveauregulering
- Elektronisk niveausikring
- Kalkafvisende, selvrensende elektroder
- Kontinuerlig dampproduktion
- Altid den rigtige effekt uafhængigt af vandkvalitet og niveau
- Indbygget sikkerhedsventil
- Indbygget temperaturbesikring
- Indbygget filter
- Skylløst konstruktion

Styrepanel type CC - Tylette.

Elektronisk styrepanel med manuel og automatisk on/off-funktion. Max. 3 timers indkoblingstid, 10 timers forvalgstid. Indbygget termometer og funktionstaster.

Temperatursikring.

Dampgeneratoren er forsynet med indbygget temperatursikring (H, billede B).

Hovedafbryder

Den indbyggede hovedafbryder (I, billede B) skal kun anvendes når anlægget skal være slukket i længere tid. Dampgeneratorens automatiske tømningsfunktion "afbrydes" ved alle strømafbrydelser.

Automatisk tømning.

Denne automatfunktion mindsker betragteligt dannelsen af kalk og bakterier i vandtanken. For at den automatiske tømning og rensning skal fungere, må strømmen til Tylette ikke afbrydes de første 80 minutter efter at timerenheden på styrepanelet er slået fra. **ADVARSEL!** Kontrollér, at ingen befinder sig i dampbadet, når tanken tømmes. Vandet er hedt!

Automatisk tømning med DIP-switch.

Dampgeneratoren tømmes en del af vandet automatisk efter 4 timer (fabriksindstillet). I områder hvor vandets hårdhed overstiger 5dH° eller hvis generatoren kører mere end 4 timer pr dag, bør generatoren tømmes hyppigere. Indstil ønsket tømninginterval ifølge switch-skema.

ADVARSEL! Vandet er varmt!

DIP-switch	Function	DIP-switch	Function	• = Switch position at the DIP-switch.
	1 Hour		6 Hour	
	2 Hour		NO TIMER	
	4 Hour		TEST	

Belysning.

Halogenlamper, som får strøm fra en indbygget transformator, reguleres fra styrepanelet, og de tændes og slukkes automatisk, når dampgeneratoren starter og stopper. De kan også tændes manuelt med "Light"-knappen.

Afkalkning.

Afkalkning skal foretages regelmæssigt iht. skema. På den måde frigøres kalk og aflejringer, der har sat sig fast på tankens indersider og på varmelegemet. Regelmæssig afkalkning forlænger dampgeneratorens levetid. I områder med kalkholdigt vand, 5°dH eller derover, anbefales det at anvende et afhædningsmiddel eller at installere et afkalkningsaggregat type Tylø Automatisk. Fremgangsmåde ved afkalkning af Tylø dampgenerator:

- Låsemøtrikken på 3-vejskoblingen ind mod dampgeneratoren løsnes.
- Start dampgeneratoren og lad den være i gang, indtil vandet i tanken koger.
- Sluk for dampgeneratoren og vent ca. 5 minutter.
- Anvend en tragt og hæld afkalkningsmiddel i tanken via 3-vejskoblingen.
- Skru låsemøtrikken fast på 3-vejskoblingen og lad midlet virke.
- Efter ca. 1 time tømmer og rensuler dampgeneratoren automatisk tanken, og dampgeneratoren kan tages i drift.

(For visse modeller af Tylette påføres afkalkningsmidlet i særskilt beholder beregnet hertil, se billedet i monteringsvejledningen).

Tylø Solvent Afkalkningsmiddel er uskadeligt og lugtfrit. Dampbadet kan derfor anvendes imens afkalkningen er i gang. Anvendes andet afkalkningsmiddel bør dampbadet ikke bruges i afkalkningsperioden.

Drifttid i timer inden afkalkning						
(For at mindske behovet for manuel afkalkning anbefales det ved offentlig brug at anvende blødt vand)						
	Sulfaminsyre	Solvent	Driftstimer ved forskellige hårdhedsgrader.			
Dampgenerator effekt kW	Mængde afkalknings-middel	Mængde afkalknings-middel (1 pakke = 80g)	Afhærdet 0,01 - 1 °dH	Blødt 1 - 3 °dH	Hårt 3 - 8 °dH	Meget hårdt 8 - 20 °dH
2,2	2 pakker	2 pakker	7000	2300	900	350
4,5	2 pakker	2 pakker	3800	1300	500	190

Sådan nyder du dit dampbad!

En behagelig badetemperatur, ligger for de fleste mellem 40 - 50° C. Temperaturen indstilles og aflæses direkte på styrepanelet. (Hygrometer er ikke nødvendigt, idet den relative luftfugtighed altid er 100%).

Tag først et brusebad og tør dig, inden du tager dit dampbad.

Medbring et håndklæde til at sidde på.

Slap af og nyd de dampende bløde skyer. Tips! Du kan endda også lytte til musik, når du dampbader. Tylø har også specialkonstruerede stereoanlæg og højtalere, som kan anvendes i et dampbadsmiljø. Findes i tilbehørsprogrammet.

Afsvl kroppen fra tid til anden med et opfriskende brusebad. Skift imellem damp- og brusebad så længe du har lyst.

Efter den sidste gang i dampågerne er det herligt med et rigtig iskoldt brusebad.

Lad kroppen lufttørre ordentligt inden du igen klæder dig på. Bliv siddende nøgen indtil huden er blevet afkølet, og porerne igen er lukkede. Du kan evt. tage noget koldt at drikke, og føle, hvor godt du har det!

Duftbad

Anbring en lille mængde Tylø duftessens i den indbyggede duftbeholder, når dampgeneratoren producerer damp. Anvend kun Tylø duftessenser (lavt alkoholindhold). Eventuelt spild spules væk med vand. Uforsigtig anvendelse af duftmidlet kan misfarve eller beskadige plastfladerne.

Rengøring af Tylette

Hver gang Tylette har været i brug, skal sæder og gulv spules med varmt vand (højtrykspuling må ikke anvendes). Vask sæderne med regelmæssige mellemrum med et mildt vaskemiddel. Til daglig desinficering anbefales Tylö Steam Clean, som fungerer helt automatisk. Det er vigtigt, at gulvet i Tyletten grundigt rengøres - helt ud i hjørnerne. Brug varmt vand, skurebørste samt et snavs/fedtopløsende gulvrengøringsmiddel.

Rørinstallationer.

Skal udføres af autoriseret VVS-installatør

Billede B.

Dampgenerator type Tylette

A = kobling

B = låsemøtrik

C = dampudløb.

D = afløbstilslutning

E = vandtilslutning med indbygget filter

Vandtilslutning: Varmt og koldt vand tilsluttes det indbyggede termostatblandingsbatteri.

VIGTIGT! Inden tilslutning skal Tylettens rørsystem gennemspules! En

gennemspuling forhindrer at spåner og andre fremmedlegemer fra rørene kommer ind i dampgeneratorens system.

Elinstallation.

Tilkobling skal udføres af en autoriseret elektriker. Se koblingsskema. Den interne forbindelse imellem dampgenerator og magnetventiler er foretaget ved levering.

Tilslutning med kabel direkte fra elnettet. På dette kabel må der ikke findes nogen form for afbryder, kontakt e.lign. Se endvidere under almindeligt, afsnittet "Automatisk tømning".

Husk at forbinde til jord!

Type Centre (2.2 kW) 200 - 208 - 230 - 240 V~	200-208 V~			230-240 V~			1 A B C D
	Amp	mm ²	Awg	Amp	mm ²	Awg	
	11	2.5	10	1.5	14		
1 = 2/4 Tylette							200-240 V~

Type Centre (4.5 kW) 200 - 208 - 230 - 240 V~	200-208 V~			230-240 V~			1 A B C D
	Amp	mm ²	Awg	Amp	mm ²	Awg	
	23	6	20	4	12		
1 = 2/4 Tylette							200-240 V~

Type Centre (4.5 kW) 400 - 415 V 2N~	Amp	mm ²	Awg	1 A B C D
	10	1.5	14	
1 = 2/4 Tylette				L1 L2 N 400-415 V 2N~

Belysning.

Reguleres fra styrepanelet.

Belysningen tilsluttes i koblingsdåsen, der er placeret oppe på tagkluven ved hjælp af ledningen, som er tilsluttet til dampgeneratoren.

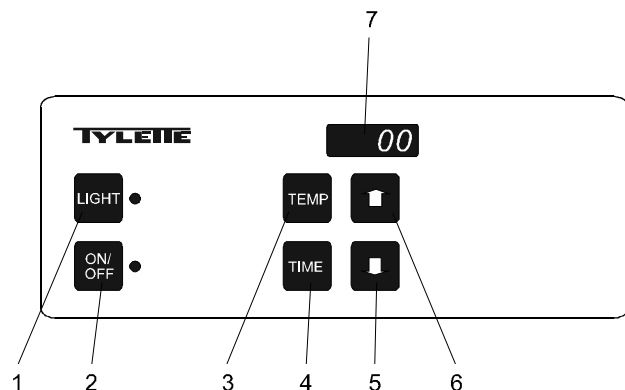
Ekstraudstyr: Ekstern on/off-afbryder (momentan).

Placeres i valgfri afstand fra dampbadet. Tilsluttes med svagstrømsledning til CC-Tylette — se koblingsskema. Flere eksterne on/off-afbrydere skal parallelforbindes.

Tilslutning til hovedcomputer.

Tilslutning kan også ske til hovedcomputeren, som giver en kort impuls (forbindelse) imellem klemmerne 19 og 20 i CC-Tylette.

Brugervejledning.



Funktioner.

1 = belysning. 2 = tænd/sluk. 3 = temperaturindstilling. 4 = ur. 5 = mindskning af temperatur/tid. 6 = øgning af temperatur/tid. 7 = display.

Belysning.

Lysen tændes automatisk når anlægget starter, og slukker igen, når anlægget lukkes. Belysningen kan også tændes og slukkes manuelt ved tryk på knappen "LIGHT".

Hovedafbryder.

På dampgeneratoren sidder en hovedafbryder, som kun skal anvendes ved længere tids frakobling (I, billede B).

CC panelets hukommelsesfunktion stopper ved alle "strømafbrydninger".

Indstillinger.

Indstilling af badetemperatur.

Tryk på TEMP – forgående badetemperatur vises. Ønskes en anden temperatur justeres med $\uparrow\downarrow$.

Manuel til-/fra-kobling

Tryk på ON for at starte (lysdiode tændes). Tryk på OFF for at slukke igen (lysdiode slukkes). Glemmer man at slukke manuel, sker dette automatisk efter 3 timer.

Indstilling af automatisk tilslutning (forvalgstid)

(Foretages når anlægget står i stilling OFF)

Tryk på TIME (timecifrene blinker) – indstil forvalg på antal timer med $\uparrow\downarrow$.

Tryk på TIME (minutcifrene blinker) – indstil forvalg på antal minutter med $\uparrow\downarrow$.

(VIGTIGT! Time- eller minutcifrene skal blinke inden "tryk på ON").

Tryk på ON - starttidspunkt er nu registreret, den røde lysdiode blinker indtil badet automatisk starter ved den indstillede tid. Frakobling sker automatisk efter 3 timer. Du kan når som helst slukke manuelt igen ved hjælp af OFF-knappen.

Spærrekode som forhindrer ændring af alle indstillinger.

Programmer først i.h.t. ovenstående (vent derefter mindst 20 sekunder), tryk på \uparrow , hold den nede og tryk samtidigt på TEMP og TIME. Spærrekode, som forhindrer enhver ændring af indstillinger, er nu aktiveret. Ønsker man at vende tilbage til uspærret position, trykkes på \uparrow , hold den nede og tryk samtidig på OFF.

Spærrekode som alene forhindrer ændring af temperaturindstillinger.

Indstil først temperaturen i.h.t. ovenstående (vent derefter mindst 20 sekunder), tryk på TIME, hold den nede og tryk samtidigt på TEMP og LIGHT. Spærrekode, som forhindrer ændring af temperaturindstillinger, er nu aktiveret. Ønsker man at vende tilbage til uspærret position, trykkes på \uparrow samtidig med OFF.

Kontrol og fejlfinding.

ADVARSEL! FØR INDGREG I APPARATET, SKAL DET KONTROLLERES, AT DET ER SPÆNDINGSLØST!

Ved driftsforstyrrelser, kontrolleres først:

- at Tylette er korrekt tilsluttet ifølge koblingsskema.
- at filtret er rent. Filtret er placeret i vandindtaget. Ved rengøring løsnes rørtilslutningen og filtret tages ud og rengøres for kalk og partikler.
- at evt. hane på vandledningen til dampgeneratoren ikke er lukket.
- at alle sikringer på måler tavlen er hele.
- at styrepanelet er korrekt indstillet.
- at den indbyggede temperatursikring ikke har slået fra.

TYLÖ®

TYL+ AB, Svarvaregatan 6, S-302 50 Halmstad, Sverige

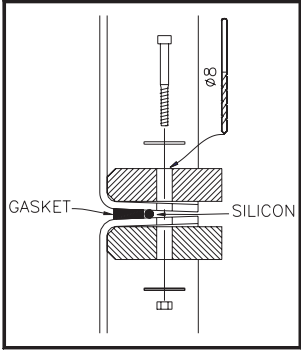
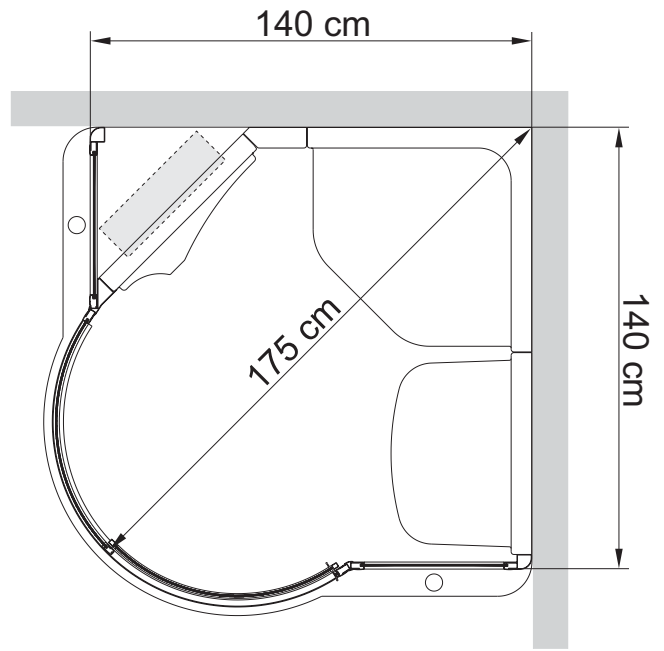
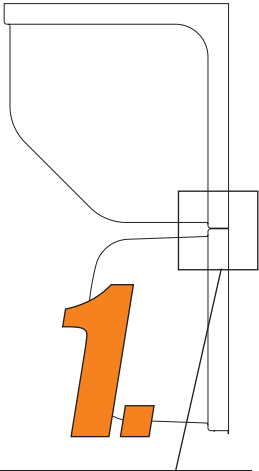
Tlf.: + 46 35 10 00 80, Fax: +46 35 10 25 80

E-mail: info@tylo.se, www.tylo.se

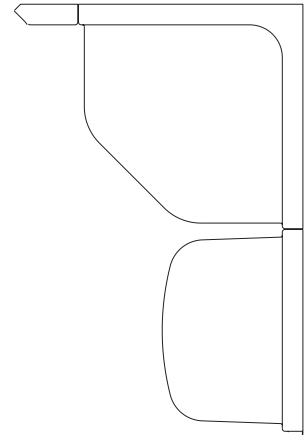
© Eftertryk, helt eller delvis, er forbudt uden Tylös skriftlige godkendelse. Tylö forbeholder sig ret til ændringer i materiale, konstruktion og design.

TYLENE *Centre*

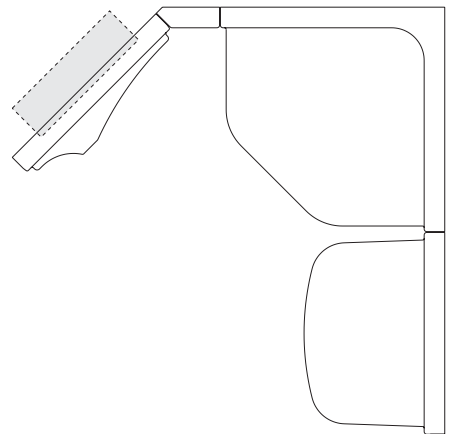
1.



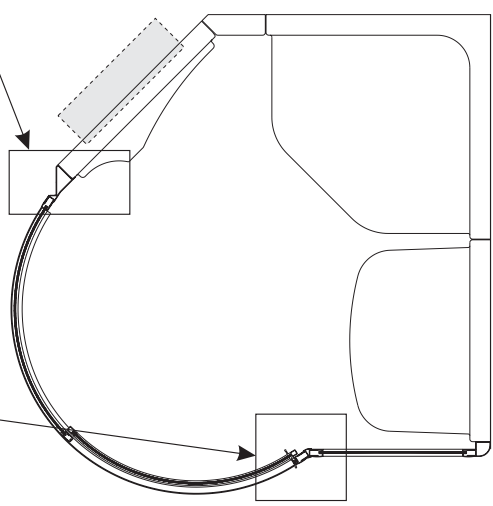
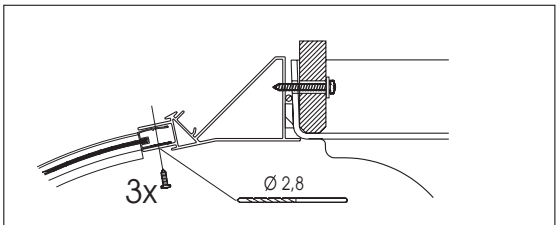
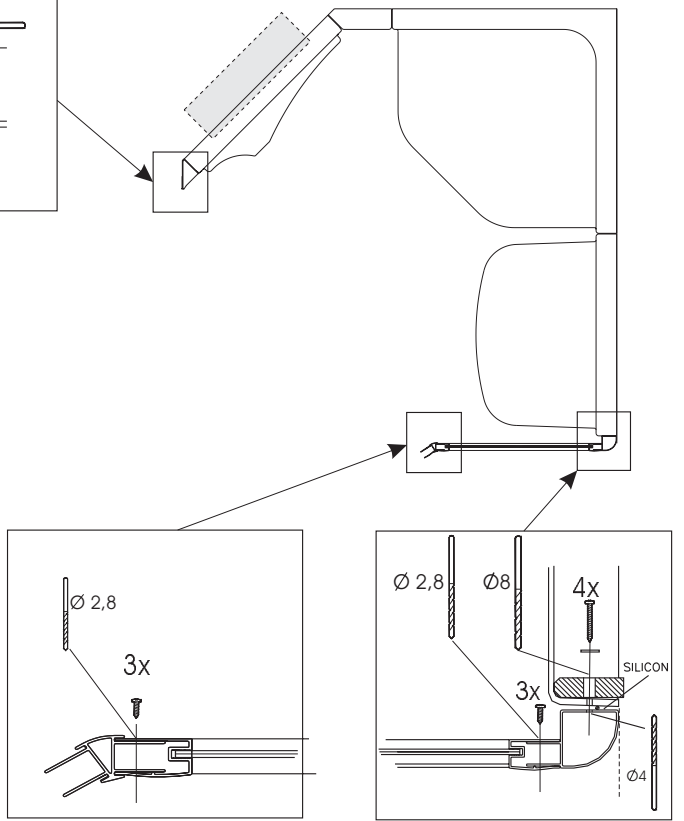
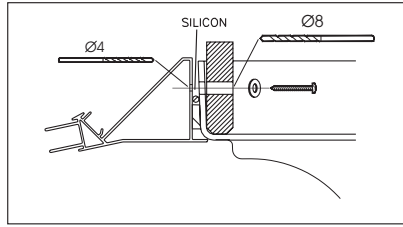
2.



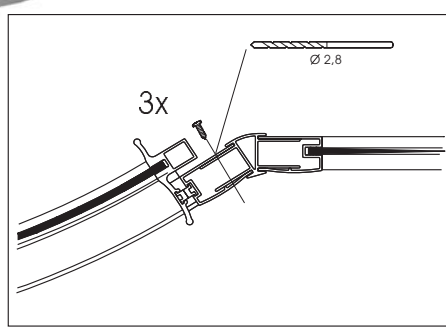
3.



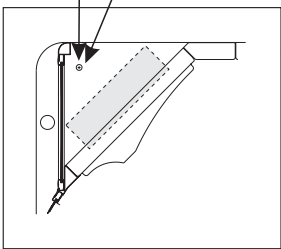
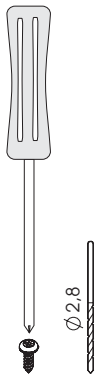
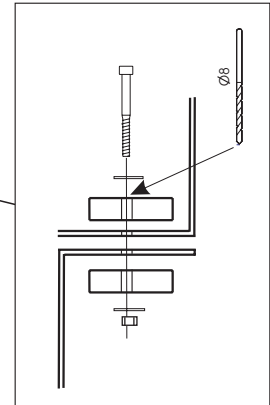
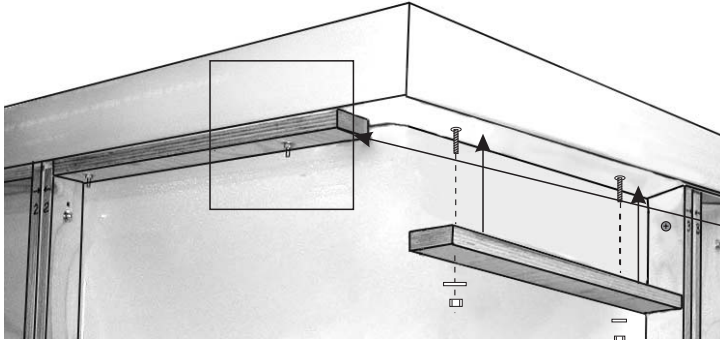
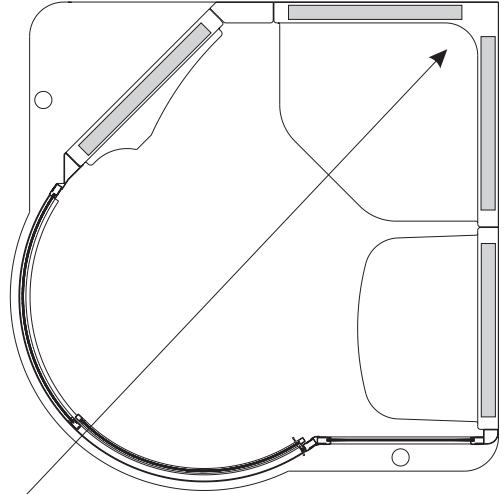
4.



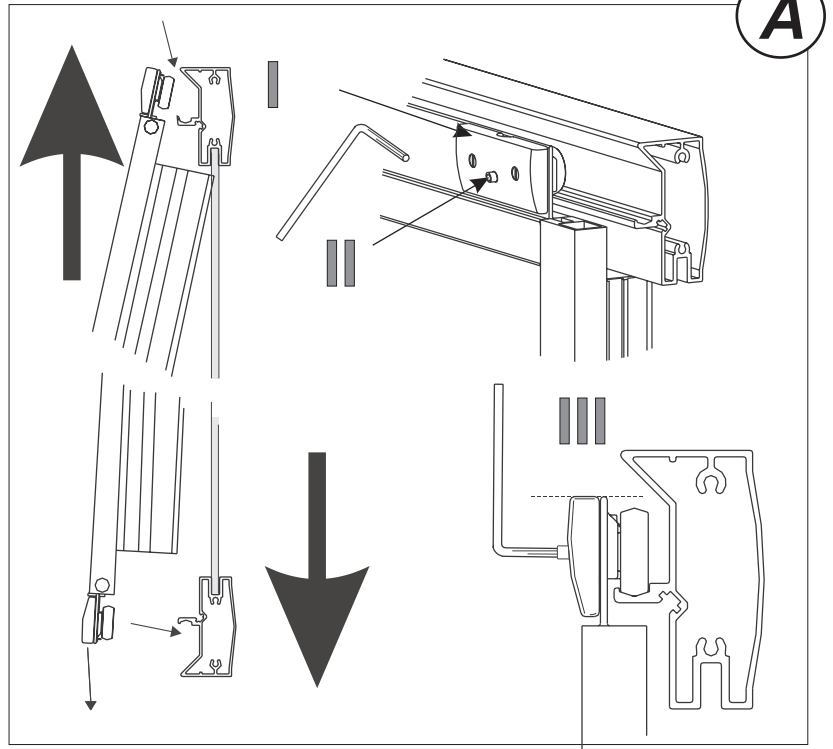
5.



6.



7.



B

Water

Cold (blue) Hot (red)

Power

H

I

B

A



