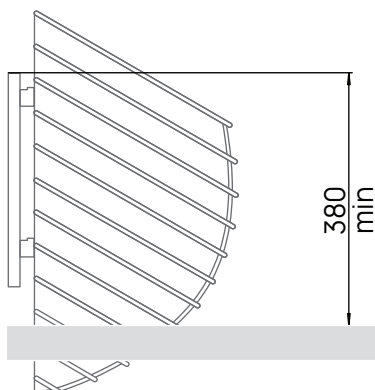


UPUTUSKRAE

- ◆ Aseta uputuskrae plaadid soovitavale kohale laudisel. Jälgi, et uputuskrae otsmised servad oleksid seina vastas.
- ◆ Märki lavalaudisele uputuskrae siseserv.
- ◆ Järgi märgitud joont ja tõmba 52 mm väljapoole teine kontuur. Soovitame selleks kasutada 52 mm laiust puitklotsi.
- ◆ Lõika ava järgides laiem kontuur.
- ◆ Monteeri uputuskrae kronsteinid plaatide külge kasutades polti ja mutrit.
- ◆ Paigalda uputuskrae lõigatud avasse, vajadusel kohenda lõikeserva.
- ◆ Kinnita kronsteinid kruvidega lavalaudade külge.
- ◆ Nüüd võid paigaldada DROP kerise. Järgi miinimumkõrgust allolevast joonisest:



EMBEDDING FLANGE

- ◆ Place the plates of embedding flange on the desired place of the boarding. Make sure that the end edges of the embedding flange are against the wall.
- ◆ Mark the inner edge of the embedding flange on the boarding of the sauna platform.
- ◆ Follow the marked line and draw the second contour 52 mm outwards. We recommend using a 52 mm wide wooden block for that purpose.
- ◆ Cut the wider contour by following the aperture.
- ◆ Attach the brackets of the embedding flange to the plates by using bolts and nuts.
- ◆ Install the embedding flange to the cut aperture, adjust the cut edge, if necessary.
- ◆ Attach the brackets to the boards of the platform with screws.
- ◆ You can now install the DROP heater. Follow the minimum height from the figure below: