

HARVIA

EN Owner's/Operator's Manual

FR Manuel de l'utilisateur/opérateur

Sauna heater installation, wiring, operating instructions, troubleshooting, maintenance and guarantee.

Instructions d'installation, de câblage et d'utilisation, dépannage, entretien et garantie du poêle de sauna.

IMPORTANT! This manual must be left with owner, manager, or operator of Sauna after it is used by electrician!

IMPORTANT ! Ce manuel doit être remis au propriétaire, au gérant ou à l'opérateur du sauna après avoir été utilisé par l'électricien !

MODEL/MODÈLE

K10G-U1
K12.5G-U1
K15G-U1

K10G-U3
K12.5G-U3
K15G-U3

K10G-U1W
K12.5G-U1W
K15G-U1W

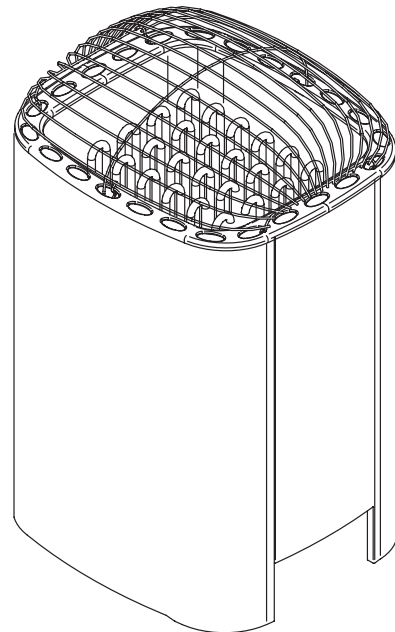
K10G-U3W
K12.5G-U3W
K15G-U3W

CONTROLS/COMMANDES

CG170-U1 CG170-U1-15
CG170-U3 CG170-U3-15

CX170-U1 CX170-U1-15
CX170-U3 CX170-U3-15

CX30-U1-U3
CX45-U1-U3



Sauna Specialiste Inc.
Dessere Nord Autoroute 440 O
Laval, Quebec, H7L 3W3
Toll free: 1 855-689-2422

Harvia US Inc.
32282 Seneca Trail, Renick,
WV 24966
+ 1 304-497-3991



ETL LISTED
CONFORMS TO
UL STD 875
CERTIFIED TO
CAN/CSA STD
E60335-2-53-05

EN**Purpose of the electric heater:**

The KG-heaters are designed for the heating of large saunas to bathing temperature. It is forbidden to use the heater for any other purposes. Please read the user's instructions carefully before using the heater.

NOTE!

These instructions for installation and use are intended for the owner or the person in charge of the sauna, as well as for the electrician in charge of the electrical installation of the heater.

CONTENTS

1. INSTRUCTIONS FOR USE.....	3
1.1. Piling of the Sauna Stones.....	3
1.2. Heating of the Sauna.....	3
1.3. Control Unit of Heater.....	4
1.4. Throwing Water on Heated Stones.....	5
1.4.1. Sauna Water.....	6
1.4.2. Temperature and Humidity of the Sauna Room.....	6
1.5. Instructions for Bathing.....	6
1.6. Warnings.....	7
1.7. Troubleshooting.....	8
2. SAUNA ROOM CONSTRUCTION – GENERAL INFORMATION.....	9
3. INSTRUCTIONS FOR INSTALLATION.....	10
3.1. Prior to Installation.....	10
3.2. Installation of Control Unit and Sensor.....	12
3.3. Installation of Heater.....	12
3.3.1. Single Phase Heater Wiring and Hookup (K10G-U1, K12.5G-U1, K15G-U1, K10G-U1W, K12.5G-U1W, K15G-U1W).....	13
3.3.2. 3-phase Heater Wiring and Hookup (K10G-U3, K12.5G-U3, K15G-U3, K10G-U3W, K12.5G-U3W, K15G-U3W).....	14
3.4. After Installation.....	16
3.4.1. Testing of Sauna Heater.....	16
3.4.2. Troubleshooting.....	16
3.4.3. Overheating Limiter.....	17
SPARE PARTS.....	18
GUARANTEE.....	19
MAINTENANCE INSTRUCTIONS.....	20

FR**Rôle du poêle électrique :**

Le poêle KG est conçu pour chauffer des saunas de grande taille à des températures adaptées pour le sauna. Il est interdit d'utiliser le poêle à d'autres fins. Veuillez lire attentivement le mode d'utilisation avant la mise en service de l'appareil.

N.B.!

Ces instructions d'installation et d'utilisation sont destinées au propriétaire du sauna ou à la personne répondant de l'entretien ainsi qu'à l'électricien réalisant l'installation du poêle.

TABLE DES MATIÈRES

1. MODE D'EMPLOI.....	3
1.1. Mise en place des pierres du poêle.....	3
1.2. Chauffage du sauna, sauna normal.....	3
1.3. Centre de contrôle du poêle.....	4
1.4. Projection de l'eau de vapeur sur les pierres.....	5
1.4.1. Qualité de l'eau de vapeur.....	6
1.4.2. Température et hygrométrie du sauna.....	6
1.5. Conseils pour la séance de sauna.....	6
1.6. Avertissements.....	7
1.7. Dépannage.....	8
2. CONSTRUCTION DE LA CABINE : INFORMATIONS GÉNÉRALES.....	9
3. INSTRUCTIONS D'INSTALLATION.....	10
3.1. Avant l'installation.....	10
3.2. Installation du boîtier de commande et du capteur.....	12
3.3. Installation du poêle.....	12
3.3.1. Câblage et raccordement du poêle monophasé (K10G-U1, K12.5G-U1, K15G-U1, K10G-U1W, K12.5G-U1W, K15G-U1W).....	13
3.3.2. Câblage et raccordement du poêle triphasé (K10G-U3, K12.5G-U3, K15G-U3, K10G-U3W, K12.5G-U3W, K15G-U3W).....	14
3.4. Après l'installation.....	16
3.4.1. Test du poêle du sauna.....	16
3.4.2. Dépannage.....	16
3.4.3. Sécurité de surchauffe.....	17
PIÈCES DE RECHANGE.....	18
GARANTIE.....	19
INSTRUCTIONS D'ENTRETIEN.....	20

1. INSTRUCTIONS FOR USE

1.1. Piling of the Sauna Stones

The sauna stones for an electric heater should be 2–4" (4–8 cm) in diameter. The heater stones should be solid blocks of stone specially intended for use in the heater. **Neither light, porous ceramic "stones" of the same size nor soft potstones should be used in the heater, because they may cause the resistance temperature to rise too high as a result of which the resistance may be broken.**

Stone dust should be washed off before piling the stones. **The stones should be piled into the stone compartment over the grating, between the heating elements (resistances) so that the stones support each other. The weight of the stones should not lie on the heating elements.**

The stones should not be piled too tightly, so that air can flow through the heater. See fig. 1. The stones should be fitted loosely, and not wedged between the heating elements. Very small stones should not be put into the heater at all.

The stones should completely cover the heating elements. However, they should not form a high pile on the elements.

The stones disintegrate with use. Therefore, they should be rearranged at least once a year or even more often if the sauna is in frequent use. At the same time, any pieces of stones should be removed from the bottom of the heater, and disintegrated stones should be replaced with new ones.

The guarantee does not cover any faults caused by the use of stones not recommended by the plant. Neither does the guarantee cover any faults caused by disintegrated or too small stones blocking the heater ventilation.

No such objects or devices should be placed inside the heater stone space or near the heater that could change the amount or direction of the air flowing through the heater, thus causing the resistance temperature to rise too high, which may set the wall surfaces on fire!

1.2. Heating of the Sauna

Before switching the heater on always check that there isn't anything on top of the heater or inside the given safety distance. See item 1.6. "Warnings".

When the heater is switched on for the first time, both the heater and the stones emit smell. To remove the smell, the sauna room needs to be efficiently ventilated.

The purpose of the heater is to raise the temperature of the sauna room and the sauna stones to the required bathing temperature. If the heater output is suitable for the sauna room, it will take about an hour for a properly insulated sauna to reach that temperature. See item 2. "Sauna Room Construction – General Information". A suitable

1. MODE D'EMPLOI

1.1. Mise en place des pierres du poêle

Les pierres convenant au poêle électrique sont des pierres de diamètre compris entre 2–4" (4–8 cm). Dans les poêles à sauna il faut utiliser uniquement des pierres prévues à cet effet, de marque connue taillées dans la masse. **L'utilisation de «pierres» dites céramiques de composition poreuse et de calibre identique est interdite, car elles peuvent causer échauffement excessif et cassure des résistances. Les pierres ollaires de consistance molle sont également interdite dans les fours à sauna.**

Laver les pierres avant leur utilisation. **Placer les pierres dans le compartiment à pierres, sur la grille, entre les éléments chauffants (résistances), empilées les unes sur les autres. Le poids des pierres ne doit pas reposer sur les éléments chauffants.**

Il ne faut pas entasser trop densément les pierres afin de ne pas empêcher la circulation d'air à travers le poêle. Voir la figure 1. Ne pas non plus les coincer entre les éléments chauffants, l'installation des pierres doit être aérées. Il convient de ne pas utiliser de pierre de trop petite taille.

Les pierres doivent couvrir entièrement les éléments chauffants. Ne pas construire non plus de haut tas de pierres sur les éléments.

A l'usage les pierres s'effritent. Il faut donc les réinstaller au moins une fois par an et plus souvent en cas d'utilisation intensive. Lors de cette opération, enlever les débris de pierre accumulés au fond du poêle et remplacer les pierres cassées.

La garantie ne couvre pas les défauts résultant de l'utilisation de pierres non conformes aux recommandations de l'usine. La garantie ne concerne pas non plus les défauts

résultants du fait que des pierres effritées par l'usure ou de trop petit calibre ont bouché la ventilation normale du four.

En aucun cas ne placer dans le compartiment réservé aux pierres ou même à proximité immédiate, des objets et des appareils qui pourraient modifier la quantité et la direction de l'air circulant à travers le four, ceci pourrait causer un échauffement excessif des résistances et entraîner un risque d'incendie sur les parois du sauna!

1.2. Chauffage du sauna, sauna normal

Avant de mettre en marche le poêle électrique, assurez-vous qu'aucun objet n'est posé dessus ou à proximité. Voir le paragraphe 1.6. "Avertissements".

Pour éliminer les odeurs dégagées par le poêle et les pierres lors de la première utilisation, veiller à une bonne ventilation de la pièce du sauna.

Le but du poêle est de chauffer le sauna et les pierres à une température appropriée pour la séance du sauna. Equipé d'un poêle adéquat de par sa puissance, un sauna bien isolé chauffe en une heure environ. Voir le paragraphe 2. « **Isolation du sauna et matériaux muraux** ». La température appropriée pour les séances de sauna se situe entre 149 °F

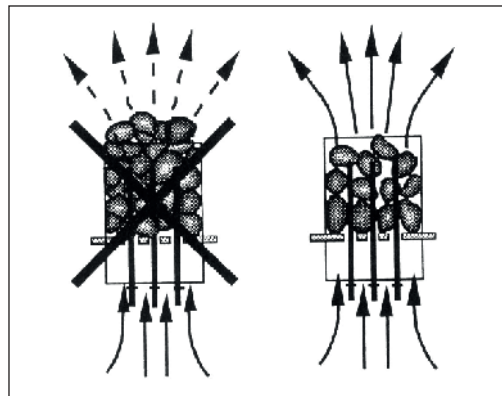


Figure 1. Piling of the sauna stones
Figure 1. Mise en place des pierres du poêle

temperature for the sauna room is about 149–176 °F (65–80 °C).

The sauna stones normally reach the required bathing temperature at the same time as the sauna room. If the heater capacity is too big, the air in the sauna will heat very quickly, whereas the temperature of the stones may remain insufficient; consequently, the water thrown on the stones will run through. On the other hand, if the heater capacity is too low for the sauna room, the room will heat slowly and, by throwing water on the stones, the bather may try to raise the temperature of the sauna. However, the water will only cool down the stones quickly, and after a while the sauna will not be warm enough and the heater will not be able to provide enough heat.

In order to make bathing enjoyable, the heater capacity should be carefully chosen to suit the size of the sauna room.

1.3. Control Unit of Heater

The KG model heaters require a separate control unit to operate the heater. The control unit should be located outside the sauna room in a dry place, at an altitude of approximately 5 ft (1500 mm). The temperature sensor, by means of which the set temperature is maintained in the sauna room, should be connected to the control unit. The temperature sensor and the overheating limiter are located in the sensor box installed above the heater. The sensor box should be installed in accordance with the installation instructions of the control unit model in question.

The KG model heaters can be controlled with the Harvia Griffin control unit.

Harvia Griffin Control Unit

Control panel:

- Temperature adjustment range 104–194 °F (40–90 °C).
- Pre-setting time adjustment range 0–12 h.
- Lighting control, max. power 100 W, 120 V 1N~
- Fan control, max. power 100 W, 120 V 1N~
- Dimensions: 3.7" x 1.1" x 4.4" (94 mm x 28 mm x 113 mm)

Power unit:

- Supply voltage
CG170-U1: 240 V 1N~
CG170-U1-15: 240 V 1N~
CG170-U3: 208 V 3N~
CG170-U3-15: 208 V 3N~
- Max. load
CG170-U1: 10.5 kW/240 V 1N~
CG170-U1-15: 15 kW/240 V 1N~
CG170-U3: 10.5 kW/208 V 3N~
CG170-U3-15: 15 kW/208 V 3N~
- Dimensions: 10.6" x 3.1" x 11" (270 mm x 80 mm x 280 mm)

Sensor:

- Temperature sensor NTC thermistor 22 kΩ/T = 77 °F (25 °C)
- Resettable overheating limiter
- Dimensions: 2.0" x 2.9" x 1.1" (51 mm x 73 mm x 27 mm)
- Weight 175 g with leads, ca 13 ft (4 m)

(65 °C) et 176 °F (80 °C).

Les pierres du poêle chauffent à bonne température en général en même temps que le sauna. Un poêle trop puissant peut chauffer l'air du sauna rapidement, mais les pierres n'ayant pas atteint la bonne température laissent couler l'eau jetée sans former de vapeur. Si la puissance du poêle est, au contraire, trop faible par rapport au volume du sauna, la pièce chauffe lentement et les tentatives faites pour élever la température par la vapeur (en jetant de l'eau sur les pierres chaudes) n'aboutissent qu'à refroidir les pierres et très vite la température tombe, le poêle ne pouvant même plus produire de vapeur.

Pour bien profiter des séances de sauna, il est important de choisir, suivant les caractéristiques données, le poêle dont la puissance convient au volume du sauna. Voir le paragraphe 2.3. « Puissance du poêle ».

1.3. Centre de contrôle du poêle

Les poêles KG, T et F fonctionnent grâce à un boîtier de commande séparé. Ce boîtier de commande doit se trouver en dehors du sauna dans un endroit sec, à une hauteur d'environ 5 ft (1500 mm). Le capteur de température, permettant de maintenir la température voulue à l'intérieur du sauna, doit être relié au boîtier de commande. Le capteur de température et le détecteur de surchauffe se trouvent dans le logement du capteur installé au-dessus du poêle. Le logement du capteur doit être installé conformément aux instructions d'installation du boîtier de commande pour le modèle en question.

Les modèles de poêle KG peuvent être commandés par le centre de contrôle Harvia Griffin.

Centre de contrôle Harvia Griffin

Tableau de commande :

- Éventail de réglage de la température 104–194 °F (40–90 °C).
- Éventail de réglage de la durée de pré-programmation 0–12 h
- Contrôle d'allumage, puissance max. 100 W, 230 V 1N~
- Contrôle du ventilateur, puissance max. 100 W, 230 V 1N~
- Dimensions : 3.7" x 1.1" x 4.4" (94 mm x 28 mm x 113 mm)

Bloc d'alimentation :

- Tension d'alimentation
CG170-U1 : 240 V 1N~
CG170-U1-15 : 240 V 1N~
CG170-U3 : 208 V 3N~
CG170-U3-15 : 208 V 3N~
- Charge max. 17 kW
CG170-U1 : 10.5 kW/240 V 1N~
CG170-U1-15 : 15 kW/240 V 1N~
CG170-U3 : 10.5 kW/208 V 3N~
CG170-U3-15 : 15 kW/208 V 3N~
- Dimensions : 10.6" x 3.1" x 11" (270 mm x 80 mm x 280 mm)

Capteur :

- Capteur de température à thermistance NTC 22 kΩ/T = 77 °F (25 °C).
- Sécurité de surchauffe réinitialisable
- Poids 175 g avec plombs (Ca 4 m)
- Dimensions : 2.0" x 2.9" x 1.1" (51 mm x 73 mm x 27 mm)

Harvia Xenio Control Unit**Control panel:**

- Temperature adjustment range 104–194 °F (40–90 °C).
- Pre-setting time adjustment range 0–12 h.
- Lighting control, max. power 100 W, 120 V 1N~
- Fan control, max. power 100 W, 120 V 1N~
- Dimensions: 3.4" x 1.0" x 4.4" (85 mm x 24 mm x 110 mm)

Power unit:

- Supply voltage
CX170-U1: 240 V 1N~
CX170-U1-15: 240 V 1N~
CX170-U3: 208 V 3N~
CX170-U3-15: 208 V 3N~
CX30-U1-U3: 240 / 208 V 1N~/ 3N~
CX45-U1-U3: 240 / 208V 1N~/ 3N~
- Max. load
CX170-U1: 12.5 kW/7 kW (Two supply wires / One supply wire between the Heater and the Power unit.) /240V 1N~
CX170-U1-15: 15 kW/10.5 kW (Two supply wires / One supply wire between the Heater and the Power unit.) /240V 1N~
CX170-U3: 10.5 kW/208V 3N~
CX170-U3-15: 15 kW/208V 3N~
CX30-U1: 7 kW / 11 kW (Two separated electric circuits) 240 V 1N~
CX45-U1: 10,8 kW / 17 kW (Two separated electric circuits) 240 V 1N~
CX30-U3: 10.5 kW / 208V 3N~
CX45-U3: 15 kW / 208V 3N~
- Dimensions: 10.6" x 3.0" x 10.6" (270 mm x 75 mm x 270 mm)

Sensor:

- Temperature sensor NTC thermistor 22 kΩ/ T = 77 °F (25 °C)
- Resettable overheat protector
- Dimensions: 2.0" x 2.9" x 1.1" (51 mm x 73 mm x 27 mm)
- Weight 175 g with leads, ca 13 ft (4 m)

1.4. Throwing Water on Heated Stones

The air in the sauna room becomes dry when warmed up. Therefore, it is necessary to throw water on the heated stones to reach a suitable level of humidity in the sauna.

The humidity of the air in the sauna room is controlled by the amount of water thrown on the stones. A correct level of humidity makes the bather's skin sweat and makes breathing easy. By throwing water on the stones with a small ladle, the bather should feel the effect of air humidity on his skin. Both too high a temperature and air humidity will give an unpleasant feeling.

Staying in the hot sauna for long periods of time makes the body temperature rise, which may be dangerous.

The maximum volume of the ladle is 0.2 litres. The amount of water thrown on the stones at a time should not exceed 0.2 l, because if an excessive amount of water is poured on the stones, only part of it will evaporate and the rest may splash as

Centre de contrôle Harvia Xenio**Tableau de commande :**

- Éventail de réglage de la température 104–194 °F (40–90 °C).
- Éventail de réglage de la durée de pré-programmation 0–12 h
- Contrôle d'allumage, puissance max. 100 W, 120 V 1N~
- Contrôle du ventilateur, puissance max. 100 W, 230 V 1N~
- Dimensions : 3.4" x 1.0" x 4.4" (85 mm x 24 mm x 110 mm)

Bloc d'alimentation :

- Tension d'alimentation
CX170-U1 : 240 V 1N~
CX170-U1-15 : 240 V 1N~
CX170-U3 : 208 V 3N~
CX170-U3-15 : 208 V 3N~
CX30-U1-U3: 240 / 208 V 1N~/ 3N~
CX45-U1-U3: 240 / 208V 1N~/ 3N~
- Charge max.
CX170-U1 : 12.5 kW/7 kW 12.5 kW/7 kW (Deux fils d'alimentation / Un fil d'alimentation entre le poêle et l'unité de puissance.) /240V 1N~
CX170-U1-15 : 15 kW/10.5 kW 15 kW/10.5 kW (Deux fils d'alimentation / Un fil d'alimentation entre le poêle et l'unité de puissance.) /240V 1N~
CX170-U3: 10.5 kW/208V 3N~
CX170-U3-15: 15 kW/208V 3N~
CX30-U1: 7 kW / 11 kW (Deux circuits d'alimentation séparés) 240 V 1N~
CX45-U1: 10,8 kW / 17 kW (Deux circuits d'alimentation séparés) 240 V 1N~
CX30-U3: 10.5 kW / 208V 3N~
CX45-U3: 15 kW / 208V 3N~
- Dimensions : 10.6" x 3.0" x 10.6" (270 mm x 75 mm x 270 mm)

Capteur :

- Capteur de température à thermistance NTC 22 kΩ/T = 77 °F (25 °C).
- Sécurité de surchauffe réinitialisable
- Dimensions : 2.0" x 2.9" x 1.1" (51 mm x 73 mm x 27 mm)
- Poids 175 g avec plombs (Ca 4 m)

1.4. Projection de l'eau de vapeur sur les pierres

L'air du sauna devient sec en chauffant. Pour obtenir une humidité convenable, il faut projeter de l'eau sur les pierres brûlantes du poêle.

L'humidité de la vapeur dépend de la quantité d'eau projetée. Quand le degré d'humidité est correct, la peau se met à transpirer et on ne ressent aucune difficulté à respirer. La personne qui projette l'eau doit le faire à l'aide d'une petite louche et ressentir l'effet de l'humidité de l'air sur sa peau. Une chaleur et une hygrométrie trop élevées sont désagréables à supporter.

Des séances prolongées dans un sauna chaud provoquent une élévation de la température du corps qui peut s'avérer dangereuse.

La contenance de la louche utilisée ne doit pas excéder 2 dl. Ne pas projeter ou verser une quantité d'eau plus importante en une seule fois. En effet, lors de l'évaporation, l'excédent d'eau bouillante pourrait éclabousser les personnes présentes dans le sauna.

boiling hot water on the bathers.

Never throw water on the stones when there are people near the heater, because hot steam may burn their skin.

1.4.1. Sauna Water

The water to be thrown on the heated stones should meet the requirements of clean household water. The factors essentially affecting the quality of water include the following:

- humuos content (colour, taste, precipitates); recommended content less than 12 mg/l.
- iron content (colour, smell, taste, precipitates); recommended content less than 0.2 mg/l.
- hardness – the most important substances are manganese (Mn) and calcium (Ca);
- recommended content of manganese 0.05 mg/l, calcium less than 100 mg/l.

Calcareous water leaves a white, sticky layer on the stones and metal surfaces of the heater. Calcification of the stones deteriorates the heating properties.

Ferrous water leaves a rusty layer on the surface of the heater and elements, and causes corrosion.

The use of humous, chlorinated water and seawater is forbidden.

Only special perfumes designed for sauna water may be used. Follow the instructions given on the package.

1.4.2. Temperature and Humidity of the Sauna Room

Both thermometers and hygrometers suitable for use in a sauna are available. As the effect of steam on people varies, it is impossible to give an exact, universally applicable bathing temperature or percentage of moisture. The bather's own comfort is the best guide.

The sauna room should be equipped with proper ventilation to guarantee that the air is rich in oxygen and easy to breathe.

Bathing in a sauna is considered a refreshing experience and good for the health. Bathing cleans and warms your body, relaxes the muscles, soothes and alleviates oppression. As a quiet place, the sauna offers the opportunity to meditate.

1.5. Instructions for Bathing

- Begin by washing yourself.
- Stay in the sauna for as long as you feel comfortable.
- According to established sauna conventions, you must not disturb other bathers by speaking in a loud voice.
- Do not force other bathers from the sauna by throwing excessive amounts of water on the stones.
- Forget all your troubles and relax.
- Cool your skin down as necessary.
- If you are in good health, you can have a swim if a swimming place or pool is available.
- Wash yourself properly after bathing. Have a drink of fresh water or a soft drink to bring your fluid balance back to normal.
- Rest for a while and let your pulse go back to normal before dressing.

Veiller aussi à ne pas projeter d'eau sur les pierres lorsque quelqu'un se trouve à proximité du poêle, la vapeur bouillante risquant de causer des brûlures.

1.4.1. Qualité de l'eau de vapeur

N'utiliser que de l'eau remplissant les exigences de qualité de l'eau domestique. Les facteurs influant notablement sur la qualité de l'eau sont :

- La teneur en humus (couleur, goût, précipités) ; recommandation : maximum 12 mg/l.
- La teneur en fer (couleur, odeur, goût, précipités) ; recommandation : maximum 0,2 mg/l.
- La dureté de l'eau ; les éléments les plus importants sont le manganèse (Mn) et le calcium (Ca), c'est-à-dire le calcaire. Recommandation : pour le manganèse, maximum 0,05 mg/l ; pour le calcium, maximum 100 mg/l.

Une eau de vapeur calcaire provoque la formation d'une couche blanche pâteuse sur les pierres et les parois métalliques du poêle. Ce dépôt calcaire nuit à la qualité des pierres destinées à produire de la vapeur.

L'eau ferrugineuse laisse un dépôt de rouille sur la surface et les résistances du poêle, provoquant ainsi leur corrosion.

L'utilisation de l'eau de mer ou bien d'une eau contenant de l'humus ou du chlore est interdite.

Pour aromatiser l'eau de vapeur, n'utiliser que des essences prévues à cet effet. Suivre les consignes figurant sur l'emballage.

1.4.2. Température et hygrométrie du sauna

Il existe des thermomètres et des hygromètres adaptés aux saunas. Chaque personne ressentant différemment les effets de la vapeur, il est difficile de fournir des recommandations précises quant à la température et au degré d'humidité. Les impressions ressenties par la personne qui prend un sauna sont le meilleur thermomètre.

La ventilation du sauna doit être adéquate : l'air doit être suffisamment riche en oxygène et facile à respirer. Voir paragraphe 2.4. « Ventilation du sauna ».

Les adeptes du sauna en apprécient les bienfaits délassants et salutaires. Une séance de sauna nettoie la peau, réchauffe, relaxe, calme, apaise les angoisses et offre un lieu paisible propice à la réflexion.

1.5. Conseils pour la séance de sauna

- Commencer la séance de sauna en se lavant.
- S'asseoir dans le sauna et profiter de la vapeur aussi longtemps que cela reste agréable.
- Le code des bonnes manières dans un sauna préconise de ne pas déranger les autres par un comportement bruyant.
- Ne pas faire fuir les autres occupants en projetant une quantité excessive d'eau de vapeur.
- Oublier le stress et se détendre !
- Se rafraîchir la peau afin de la refroidir.
- Les personnes en bonne santé peuvent profiter d'une baignade rafraîchissante si cela est possible.
- Après la séance de sauna, se laver et déguster une boisson fraîche afin de se réhydrater.
- Se reposer, puis se rhabiller.

1.6. Warnings

- Sea air and a humid climate may corrode the metal surfaces of the heater.
- Keep away from the heater when it is hot. The stones and outer surface of the heater may burn your skin.
- Do not throw too much water on the stones. The evaporating water is boiling hot.
- Do not let young, handicapped or ill people bathe in the sauna on their own.
- Consult your doctor about any health-related limitations to bathing.
- Parents should keep children away from the hot heater.
- Consult your child welfare clinic about taking little babies to the sauna.
 - age?
 - temperature of the sauna?
 - time spent in the warm sauna?
- Be very careful when moving in the sauna, as the platform and floors may be slippery.
- Do not smoke, use alcohol, or exercise in the sauna!
- Do not exceed 30 min. in the sauna at one time, as excessive exposure can be harmful to health. The sauna should not be used as an endurance test!
- Persons with poor health should consult their physicians before using the sauna!
- Do not place any combustible material over the sauna Heater (towels, bathing suits, wooden bucket or dipper)!
- Use only clean tap water on the stones – do not use pool or spa water, as chlorine gas can be produced and the heating elements can be damaged!
- Hyperthermia occurs when the internal temperature of the body reaches a level several degrees above the normal body temperature of 98,6 °F. The symptoms of hyperthermia include an increase in the internal temperature of the body, dizziness, lethargy, drowsiness, and fainting.

The effects of hyperthermia include:

- A. Failure to perceive heat
- B. Failure to recognize the need to exit the room.
- C. Unawareness of impending hazard
- D. Fetal damage in pregnant women
- E. Physical inability to exit the room
- F. Unconsciousness

WARNING – the use of alcohol, drugs, or medication is capable of greatly increasing the risk of fatal hyperthermia.

1.6. Avertissements

- L'air marin et humide est susceptible d'avoir une action corrosive sur les surfaces métalliques.
- Ne pas utiliser le sauna pour y faire sécher du linge sous peine de provoquer un incendie ou d'endommager les pièces électriques en raison de l'humidité excessive.
- Se tenir éloigné des pierres et les parties métalliques du poêle. Elles risquent de provoquer des brûlures.
- Ne pas projeter trop d'eau à la fois sur les pierres: la vapeur produite au contact des pierres est brûlante.
- Les enfants, les handicapés et les personnes affaiblies ou en mauvaise santé doivent être accompagnés lors des séances de sauna.
- Il est conseillé de consulter un médecin au cas où les séances de sauna seraient contre-indiquées.
- Les parents doivent veiller à ce que les enfants ne s'approchent pas trop près du poêle.
- Discuter avec un pédiatre de la participation éventuelle d'enfants en bas âge aux séances de sauna (âge, température du sauna, durée des séances ?)
- Toujours se déplacer avec la plus grande prudence, les bancs et le sol pouvant être glissants.
- Ne pas passer plus de 30 min de suite dans le sauna car une exposition excessive peut nuire à la santé. Le sauna ne doit pas être utilisé comme test d'endurance !
- Les personnes en mauvaise santé doivent consulter leur médecin avant d'utiliser le sauna !
- Ne pas placer de matériau combustible au-dessus du poêle (serviettes, maillots de bain, seau ou louche en bois) !
- Utiliser uniquement de l'eau propre du robinet sur les pierres. Ne pas utiliser d'eau de piscine ou de spa car cela risquerait de dégager du chlore et d'endommager les résistances !
- L'hyperthermie se produit lorsque la température interne du corps dépasse de plusieurs degrés la température normale du corps (98,6 °F). Les symptômes d'hyperthermie incluent une hausse de la température interne du corps, des vertiges, la léthargie, la somnolence et l'évanouissement.

Les effets de l'hyperthermie incluent :

- A) l'insensibilité à la chaleur ;
- B) l'indifférence au besoin de sortir de la cabine ;
- C) l'inconscience du danger imminent ;
- D) des lésions fatales chez les femmes enceintes ;
- E) l'incapacité physique à sortir de la cabine ;
- F) la perte de connaissance.

AVERTISSEMENT : La consommation d'alcool, de drogues ou de médicaments peut augmenter considérablement le risque d'hyperthermie mortelle.

1.7. Troubleshooting

If the heater does not heat, check the following points:

- The current from the control unit to the heater has been switched on.
- The desired temperature programmed in the control panel is higher than the temperature of the sauna.
- The breaker is switched on. Also, breaker should be correct size.

1.7. Dépannage

Si le poêle ne chauffe pas, vérifiez les points suivants :

- L'alimentation entre le centre de contrôle et le poêle a été établie.
- La température souhaitée programmée dans le tableau de commande est supérieure à la température du sauna.
- Le circuit électrique est fermé au niveau du coupe-circuit. Le coupe-circuit doit aussi être de la bonne taille.

2. SAUNA ROOM CONSTRUCTION – GENERAL INFORMATION

A. Framing

2" x 4" (50–100 mm) any suitable wood material, 16" (406 mm) o.c.

B. Ceiling height

No higher than 7'0" (2100 mm).

C. Insulation

R11 Fiberglas with foil back in walls and ceiling, foil facing into room.

D. Drywall

See local codes. Is not required in most residences. See local codes for commercial. If drywall is used, apply 1" x 2" (25 x 50 mm) nailers so that wall and ceiling boards can be attached to solid wood.

E. Paneling

Use kiln-dried, clear, T & G softwood such as California Redwood, Western Red Cedar, Alaska Yellow Cedar, pine, spruce or other suitable wood material (with moisture content not exceeding 11 %).

F. Benches

Use matching wood of vertical grain. Fasten from bottom to prevent burning of bathers.

Heater fence

is necessary for safety and should be constructed of softwood to match sauna interior. See figures 2–4 for clearances from sauna heater. Fence should attach to wall and should not be placed higher than top of heater below rock line.

G. Door

Must open out and should not have a lock.

H. Flooring

Concrete, ceramic tile, or heavy duty Vinyl.

I. Ventilation

Should be provided by lower vent close to heater, 4" (100 mm) from floor, and upper vent on opposite wall (if possible) 6" (150 mm) from ceiling or as low as 24" (600 mm) from floor. Vents should be adjustable and should allow air to change 5 times per hour. Sauna shall be provided with intended ventilation as required per the local code authorities.

J. Light

Should be a vapor proof, wall-mounted type, with rough-in box mounted flush with inside paneling. It should mount 6" (150 mm) from floor, not directly over sauna heater, and not over upper benches; light bulb should not exceed 75 watts.

K. Accessories

Bucket, dipper and thermometer are essential. Thermometer should be placed over the sauna heater, 6" (150 mm) from ceiling, for correct temperature reading. Other accessories such as hygrometer, sand timer, brushes, etc. are available.

L. Maintenance instructions – are included at the end of this manual.

M. Warning signs

are furnished with sauna heater. The metal "CAUTION" sign should be fastened to wall, close to heater, in a visible place. The metal "WARNING" sign should be fastened outside, to the sauna room door.

2. CONSTRUCTION DE LA CABINE : INFORMATIONS GÉNÉRALES

A. Structure

bois tendre de 2" x 4" (50–100 mm), 16" (406 mm) du centre à la surface.

B. Hauteur du plafond

Max. 7' 0" (2100 mm).

C. Isolation

Panneaux R11 de fibres de verre recouverts d'une feuille d'aluminium, dans les parois et le plafond, la feuille d'aluminium étant orientée vers l'intérieur de la cabine.

D. Placoplâtre ou matériau similaire

Voir les codes locaux. Pas obligatoire dans la plupart des résidences. Voir les codes locaux pour les établissements commerciaux. Si vous utilisez du Placoplâtre (ou matériau similaire), appliquez des tasseaux de clouage de 1" x 2" (25 x 50 mm) afin que les planches des parois et du plafond puissent être fixées au bois massif.

E. Lambris

Utiliser un bois tendre, sans défaut et séché au four (assemblage à rainure et languette). Par exemple du séquoia de Californie, du cèdre rouge de l'ouest, du cèdre jaune d'alaska, avec une teneur en humidité inférieure à 11 %.

F. Bancs

Utiliser un bois assorti à fibres verticales. En les fixant par le bas pour éviter que les utilisateurs ne se brûlent.

G. Ceinture de protection du poêle

Utiliser un bois tendre assorti.

H. Porte

Sans verrou, doit s'ouvrir vers l'extérieur.

I. Plancher

Béton, carrelage ou Vinyle robuste.

J. Aération

Doit être assurée par une bouche d'aération basse située près du poêle à 4" (100 mm) du plancher et une bouche d'aération haute située sur la paroi opposée (si possible) à 6" (150 mm) du plafond ou à une hauteur minimale de 24" (600 mm) du plancher. Les bouches d'aération doivent être réglables et permettre de renouveler l'air 5 fois par heure. Le sauna doit être équipé du système d'aération requis par les autorités locales.

K. Éclairage

Doit être hermétique à la vapeur et situé sur une paroi à 6" (150 mm) du plafond.

L. Accessoires

Un seau, une louche et un thermomètre sont indispensables. Le thermomètre doit être placé au-dessus du poêle à 6" (150 mm) du plafond afin d'indiquer la température correcte. D'autres accessoires sont disponibles, tels qu'un hygromètre, un sablier, des brosses, etc.

M. Instructions d'entretien

Sont incluses à la fin de ce manuel.

N. Écriteaux d'avertissement

Sont fournis avec le poêle. L'écriteau métallique « CAUTION » doit être apposé en évidence sur la paroi près du poêle. L'écriteau métallique « WARNING » doit être apposé à l'extérieur, sur la porte de la cabine.

3. INSTRUCTIONS FOR INSTALLATION

3.1. Prior to Installation

Prior to installing the heater, study the instructions for installation, as well as checking the following points:

- Is the output and type of the heater suitable for the sauna room?

The cubic volumes given in table 1 should be followed.

- Are there a sufficient number of high quality sauna stones?
- Is the supply voltage suitable for the heater?
- The location of the heater fulfils the minimum requirements concerning safety distances given in figures 2–6 and table 1.

It is absolutely necessary to ensure that the installation is carried out according to these values. Neglecting them can cause a risk of fire.

- Only one electrical heater may be installed in the sauna room. Multiple heaters can be installed and used in the sauna room only if they share the same control unit (Griffin Multidrive).
- The heater should be installed so that the warning texts on the cover of the junction box

3. INSTRUCTIONS D'INSTALLATION

3.1. Avant l'installation

Avant de se lancer dans l'installation du poêle, bien lire les instructions et vérifier les points suivants:

- La puissance et le type du poêle à installer sont adaptés au sauna en question.

Le volume du sauna ne doit être ni inférieur ni supérieur à celui indiqué dans le tableau 1.

- Les pierres sont de bonne qualité et leur quantité est suffisante
- La tension d'alimentation convient au poêle
- L'emplacement du poêle répond aux exigences de distances de sécurité minimales données dans les figures 2–6 et le tableau 1.

Ces valeurs doivent impérativement être respectées pour éviter tout risque d'incendie.

- Le sauna ne doit être équipé que d'un seul poêle électrique. Le nombre des poêles peut être multiplié seulement s'ils ont commandés par la même l'unité de contrôle (Griffin Multidrive).
- Le poêle doit être installé de sorte à ce que les textes d'avertissement situés sur le couvercle de la boîte de raccordement puissent être lus facilement après l'installation.

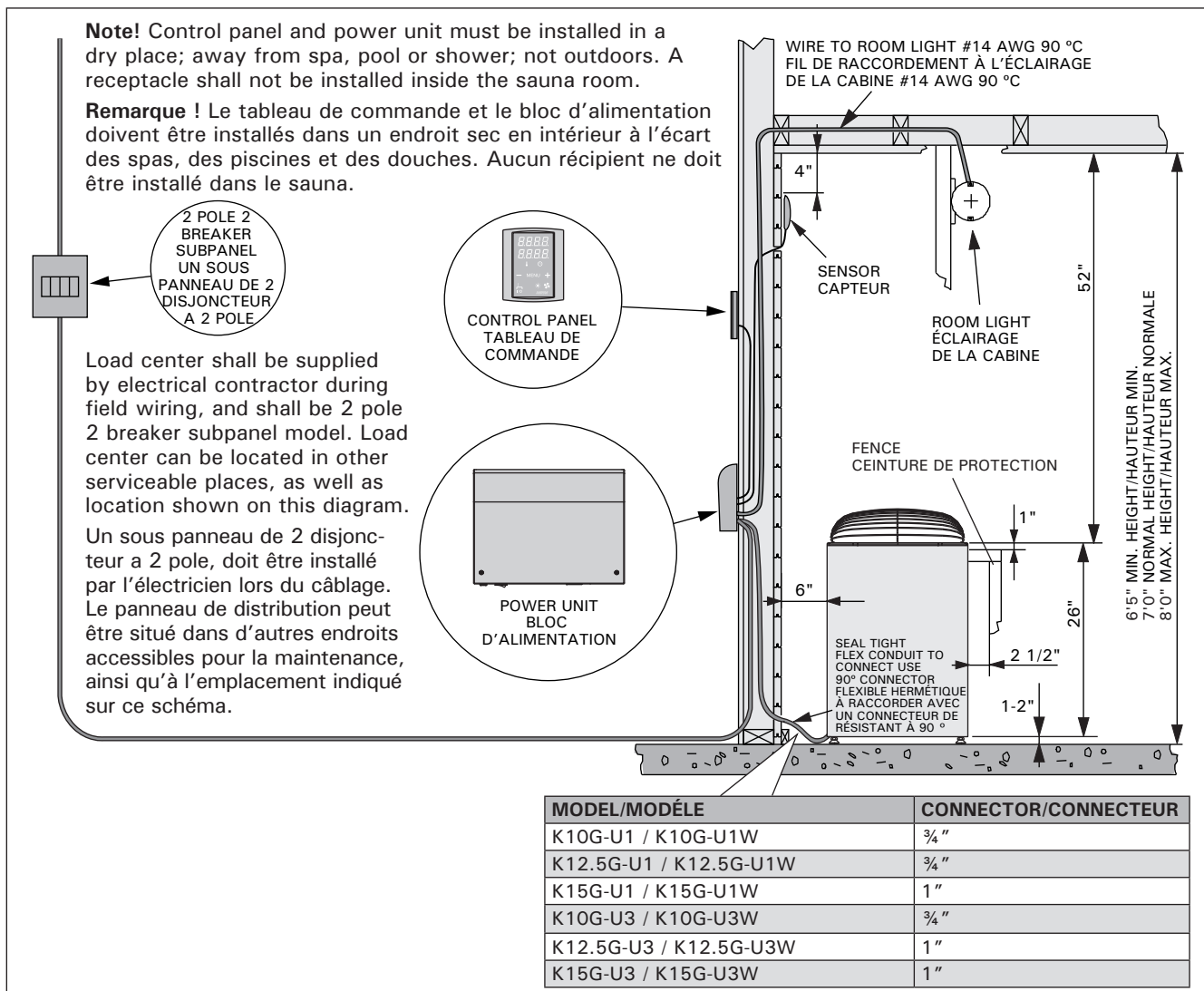


Figure 2.

**THE SAUNA ROOM SHALL BE PROVIDED WITH PROPER VENTILATION
MINIMUM CLEARANCES, MIN-MAX SPACE, ADEQUATE VENTILATION
LA CABINE DU SAUNA DOIT ÊTRE SUFFISAMMENT AÉRÉE
DÉGAGEMENT MINIMAL, ESPACE MIN.-MAX., AÉRATION ADÉQUATE**

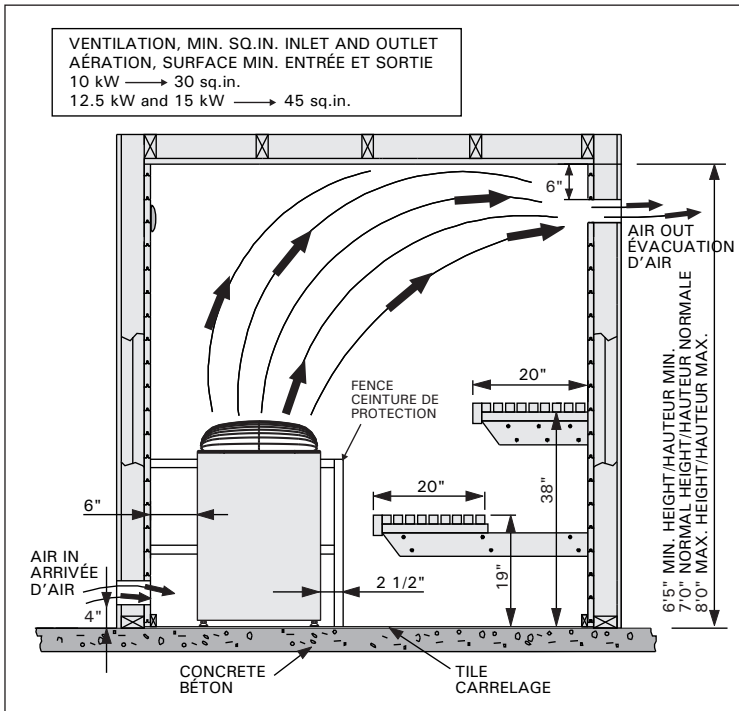


Figure 3.

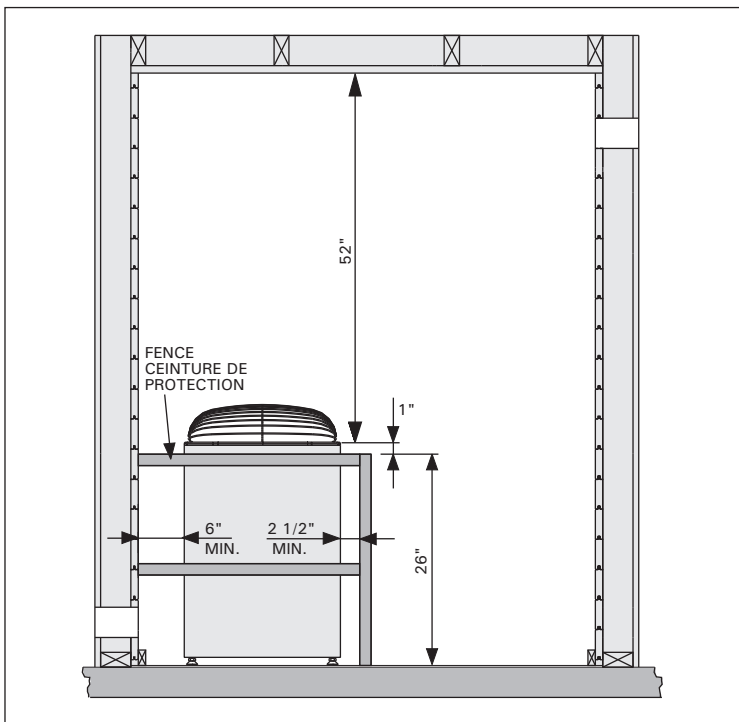


Figure 4.

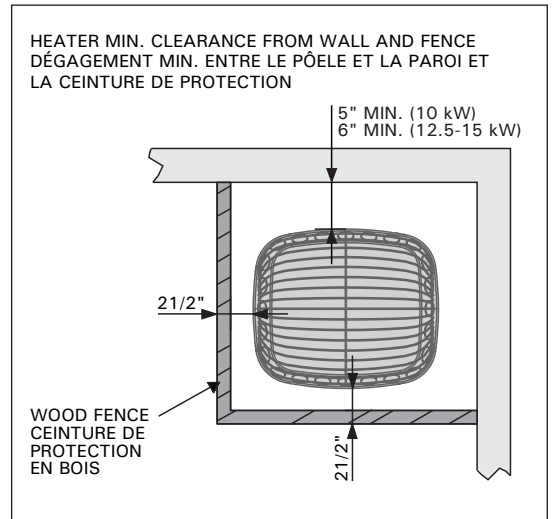


Figure 5.

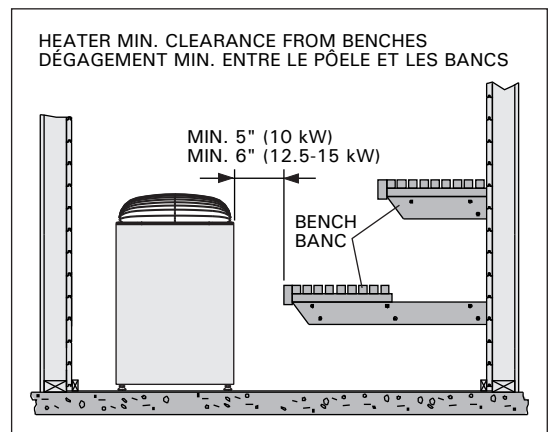


Figure 6.

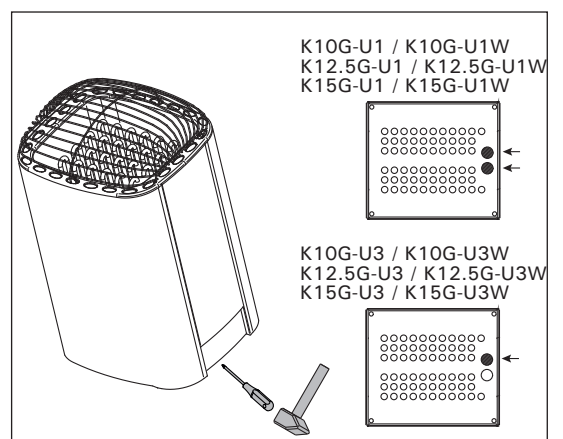


Figure 7.

can also be read without difficulty after the installation.

- **KG heaters have not been approved to be installed in a recess in the wall or floor.**

3.2. Installation of Control Unit and Sensor

Detailed instructions for the installation of both the unit and the sensor are delivered with the control unit.

3.3. Installation of Heater

The heater may only be connected to the electrical network in accordance with the current regulations by an authorised, professional electrician.

The wiring diagrams are included in the control unit's installation instruction.

Further instructions concerning exceptional installations can be obtained from local electrical authorities.

1. Remove heater from carton and place in proper location in sauna room. Observe proper clearances as per figures 2–6 and table 1. After final hookup, electrical contractor should secure heater to floor with at least two screws or bolts.
2. See applicable wiring diagram for heater model (figures 8–9, see control unit manual for detailed instructions how to connect the heater and the control unit). Heater must be permanently installed (no pigtailed or plugs allowed) and wiring must be done by a licensed electrician, who must follow wiring diagram provided and adhere to local codes. Use proper A.W.G. rated wire size and use copper wire suitable for 194 °F (90 °C) within sauna walls. Use grounding terminals provided in sauna heater and control unit to properly ground the equipment as per NEC and local codes.
3. Inside the heater box there are two signs. Please place the metal "CAUTION" sign on the interior wall of the sauna room directly above the heater in a visible place. Place the metal "WARNING" sign outside, on the door of the sauna room. "MAINTENANCE INSTRUCTIONS" are at the end of this manual.

- **Les poêles KG ne sont pas conçus pour être installés dans le recoin d'un mur ou le renforcement d'un sol.**

3.2. Installation du boîtier de commande et du capteur

Des instructions détaillées pour l'installation du boîtier de commande et du capteur sont livrées avec le boîtier de commande.

3.3. Installation du poêle

Les connexions électriques du poêle doivent être réalisées conformément aux règlements en vigueur concernant les saunas électriques et uniquement par un électricien compétent autorisé.

Les schémas de câblage sont compris dans les instructions d'installation du centre de contrôle.

En cas d'installation non standard, des informations supplémentaires peuvent être obtenues auprès des autorités locales compétentes.

1. Sortez le poêle du carton et posez-le à un emplacement approprié dans la cabine du sauna. Respectez les dégagements indiqués dans les figures 2–6 et le tableau 1. Après le raccordement final, l'électricien doit fixer le poêle au plancher avec plusieurs vis ou boulons.
2. Voir le schéma de câblage correspondant au modèle de poêle (voir fig. 8–9, Voir le manuel du centre de contrôle pour obtenir des instructions détaillées sur la connexion du poêle et du centre de contrôle). Le poêle doit être installé de façon permanente (sans spirale de raccord ni prise de courant mâle) et le câblage doit être effectué par un électricien agréé qui doit suivre le schéma de câblage fourni et respecter les codes locaux. Utilisez du fil de cuivre du bon calibre pouvant résister à une température de 194 °F (90 °C) à l'intérieur des parois du sauna. Utilisez les bornes de terre prévues sur le poêle du sauna et le centre de contrôle pour mettre l'équipement à la terre conformément au code national de l'électricité et aux codes locaux.
3. La boîte du poêle contient deux écriteaux. Placez l'écriteau « CAUTION » sur la paroi intérieure de la cabine du sauna, bien en évidence au-dessus du poêle. Placez l'écriteau métallique « WARNING » à l'extérieur, sur la porte de la cabine. Vous trouverez les « INSTRUCTIONS D'ENTRETIEN » à la fin de ce manuel.

MODEL MODÈLE	INPUT ALIMENTATION DU COURANT kW	MIN. HEIGHT FT. HAUTEUR MIN. PIEDS	FLOOR AREA SURFACE AU SOL		SAUNA ROOM SAUNA		MIN. SPACING FROM ADJACENT SURFACE (INCHES) DISTANCE MIN. DE LA SURFACE ADJACENTE EN POUCES
			MIN. SQ.FT. PIEDS CARRÉS	MAX. SQ.FT. PIEDS CARRÉS	MIN. CU.FT. PIEDS CUBES	MAX. CU.FT. PIEDS CUBES	
K10G-U1 K10G-U3 K10G-U1W K10G-U3W	10.0	6.5	60	94	390	600	5"
K12.5G-U1 K12.5G-U3 K12.5G-U1W K12.5G-U3W	12.5	6.5	78	114	500	750	6"
K15G-U1 K15G-U3 K15G-U1W K15G-U3W	15.0	6.5	97	146	630	1000	6"

Table 1.
Tableau 1.

3.3.1. Single Phase Heater Wiring and Hookup (K10G-U1, K12.5G-U1, K15G-U1, K10G-U1W, K12.5G-U1W, K15G-U1W)

Refer to table 2 for proper wire size and amperage. See figures 2–6 for required clearances. Use copper wire from breaker to wall-mounted power unit. Supply cable must have 5 wires including insulated neutral and separate ground.

Use 194 °F (90 °C) copper wire from power unit to room light. Also use 194 °F (90 °C) copper wire from power unit to sauna heater (within seal tight flex conduit), and connect to junction box under heater at back, with 194 °F (90 °C) connector.

Cutler-Hammer model CH4F load center shall be supplied by electrical contractor.

If connection to heater will be made at a later time, bring flex into sauna room 4–6" (100–150 mm) from floor, and leave 3' (1200 mm) of flex for hookup (can be cut to right length later). Before testing heater, fill rock cavity with igneous stones provided with heater and fasten metal protective grill on top of heater. (See gen. info concerning washing and placing of stones.)

3.3.1. Câblage et raccordement du poêle monophasé (K10G-U1, K12.5G-U1, K15G-U1, K10G-U1W, K12.5G-U1W, K15G-U1W)

Consultez le tableau 2 pour connaître le calibre et l'intensité corrects du fil à utiliser. Voir fig. 2–6 pour connaître le dégagement requis. Utilisez du fil de cuivre du coupe-circuit au bloc d'alimentation mural. Le câble d'alimentation doit être constitué de 5 fils, dont un fil neutre isolé et un fil de terre distinct.

Utilisez du fil de cuivre résistant à 194 °F (90 °C) du bloc d'alimentation à l'éclairage de la cabine. Utilisez également du fil de cuivre résistant à 194 °F (90 °C) du bloc d'alimentation au poêle du sauna (à l'intérieur du flexible hermétique) et raccordez le boîtier de connexion situé sous le poêle, à l'arrière, au connecteur résistant à 194 °F (90 °C).

Un panneau de distribution Cutler Hammer, modèle CH4F, doit être installé par l'électricien.

Si la connexion au poêle doit être effectuée ultérieurement, amenez un flexible dans la cabine du sauna à 4–6" (100–150 mm) du plancher et laissez-en 3' (1200 mm) pour le raccordement. (Il pourra être coupé de la bonne longueur ultérieurement.) Avant de tester le poêle, remplissez la cavité prévue à cet effet avec les pierres ignées fournies avec le poêle et fixez la protection métallique des pierres en haut du poêle. (Voir les informations générales sur le lavage et la disposition des pierres.)

3.3.2. 3-phase Heater Wiring and Hookup (K10G-U3, K12.5G-U3, K15G-U3, K10G-U3W, K12.5G-U3W, K15G-U3W)

Refer to table 2 for proper wire size and amperage. See figures 2–6 for required clearances. Use copper wire from breaker to wall-mounted power unit. Supply cable must have 4 wires including insulated neutral and separate ground.

Use 194 °F (90 °C) copper wire from power unit to room light. Also use 194 °F (90 °C) copper wire from power unit to sauna heater (within seal tight flex conduit), and connect to junction box under heater at back, with 194 °F (90 °C) connector.

If connection to heater will be made at a later time, bring flex into sauna room 4–6" (100–150 mm) from floor, and leave 3' (1200 mm) of flex for hookup (can be cut to right length later). Before testing heater, fill rock cavity with igneous stones provided with heater and fasten metal protective grill on top of heater. (See gen. info concerning washing and placing of stones.)

3.3.2. Câblage et raccordement du poêle triphasé (K10G-U3, K12.5G-U3, K15G-U3, K10G-U3W, K12.5G-U3W, K15G-U3W)

Consultez le tableau 2 pour connaître le calibre et l'intensité corrects du fil à utiliser. Voir fig. 2–6 pour connaître le dégagement requis. Utilisez du fil de cuivre du coupe-circuit au bloc d'alimentation mural. Le câble d'alimentation doit être constitué de 4 fils, dont un fil neutre isolé et un fil de terre distinct.

Utilisez du fil de cuivre résistant à 194 °F (90 °C) du bloc d'alimentation à l'éclairage de la cabine. Utilisez également du fil de cuivre résistant à 194 °F (90 °C) du bloc d'alimentation au poêle du sauna (à l'intérieur du flexible hermétique) et raccordez le boîtier de connexion situé sous le poêle, à l'arrière, au connecteur résistant à 194 °F (90 °C).

Si la connexion au poêle doit être effectuée ultérieurement, amenez un flexible dans la cabine du sauna à 4–6" (100–150 mm) du plancher et laissez-en 3' (1200 mm) pour le raccordement. (Il pourra être coupé de la bonne longueur ultérieurement.) Avant de tester le poêle, remplissez la cavité prévue à cet effet avec les pierres ignées fournies avec le poêle et fixez la protection métallique des pierres en haut du poêle. (Voir les informations générales sur le lavage et la disposition des pierres.)

MODEL MODÈLE	WATTS	AMPS AMPÈRES	VOLTAGE TENSION	PH	CONTROL UNIT CENTRE DE CONTRÔLE	WIRE SIZE CALIBRE DE FIL		
						breaker to load center du coupe-circuit au panneau de distribution	load center to power unit du panneau de distribution au bloc d'alimentation	power unit to heater du bloc d'alimentation au poêle
K10G-U1	10 000	41.7	240	1	CG170-U1/ CG170-U1-15/ CX170-U1/ CX170-U1-15	#6 copper/cuivre	(4) #10 copper/cuivre	(4) #10 copper/cuivre
K12.5G-U1	12 600	52.7	240	1	CG170-U1/ CG170-U1-15/ CX170-U1/ CX170-U1-15	#6 copper/cuivre	(4) #10 copper/cuivre	(4) #10 copper/cuivre
K15G-U1	14 800	61.7	240	1	CG170-U1-15/ CX170-U1-15	#4 copper/cuivre	(4) #8 copper/cuivre	(4) #8 copper/cuivre
K10G-U1W	10 000	41.7	240	1	CX45-U1-U3/ CX30-U1-U3	#6 copper/cuivre	(4) #10 copper/cuivre	(4) #10 copper/cuivre
K12.5G-U1W	12 600	52.7	240	1	CX45-U1-U3/ CX30-U1-U3	#6 copper/cuivre	(4) #10 copper/cuivre	(4) #10 copper/cuivre
K15G-U1W	14 800	61.7	240	1	CX45-U1-U3	#4 copper/cuivre	(4) #8 copper/cuivre	(4) #8 copper/cuivre
						breaker to power unit du coupe-circuit au bloc d'alimentation		power unit to heater du bloc d'alimentation au poêle
K10G-U3	9 800	27.3	208	3	CG170-U3/ CG170-U3-15/ CX170-U3/ CX170-U3-15	#10 copper/cuivre		#10 copper/cuivre
K12.5G-U3	12 300	34.1	208	3	CG170-U3-15/ CX170-U3-15	#8 copper/cuivre		#8 copper/cuivre
K15G-U3	14 400	40.0	208	3	CG170-U3-15/ CX170-U3-15	#8 copper/cuivre		#8 copper/cuivre
K10G-U3W	9 800	27.3	208	3	CX45-U1-U3/ CX30-U1-U3	#10 copper/cuivre		#10 copper/cuivre
K12.5G-U3W	12 300	34.1	208	3	CX45-U1-U3	#8 copper/cuivre		#8 copper/cuivre
K15G-U3W	14 400	40.0	208	3	CX45-U1-U3	#8 copper/cuivre		#8 copper/cuivre

Table 2.
Tableau 2.

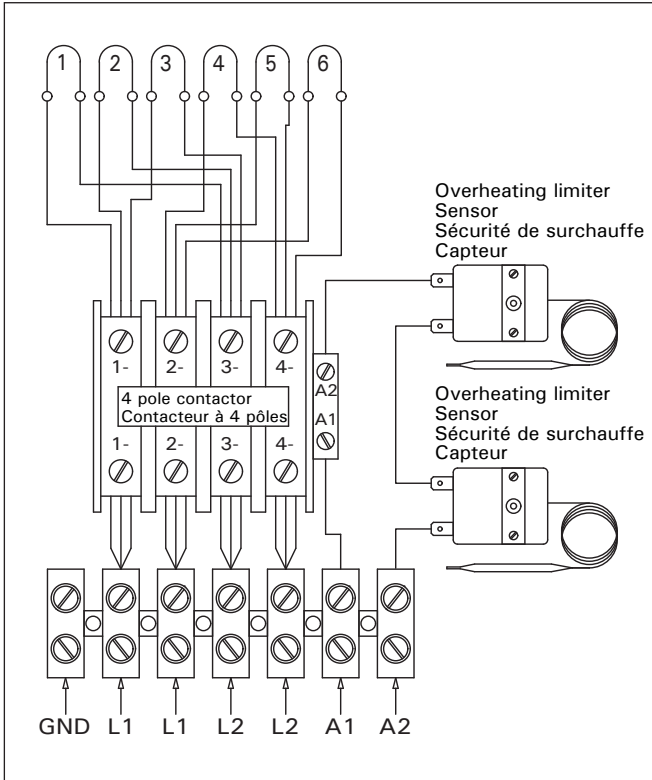


Figure 8. Electrical connections of 240 V 1-phase heaters (K10G-U1, K12.5G-U1, K15G-U1)

Figure 8. Connexions électriques des pôles monophasés 240 V (K10G-U1, K12.5G-U1, K15G-U1)

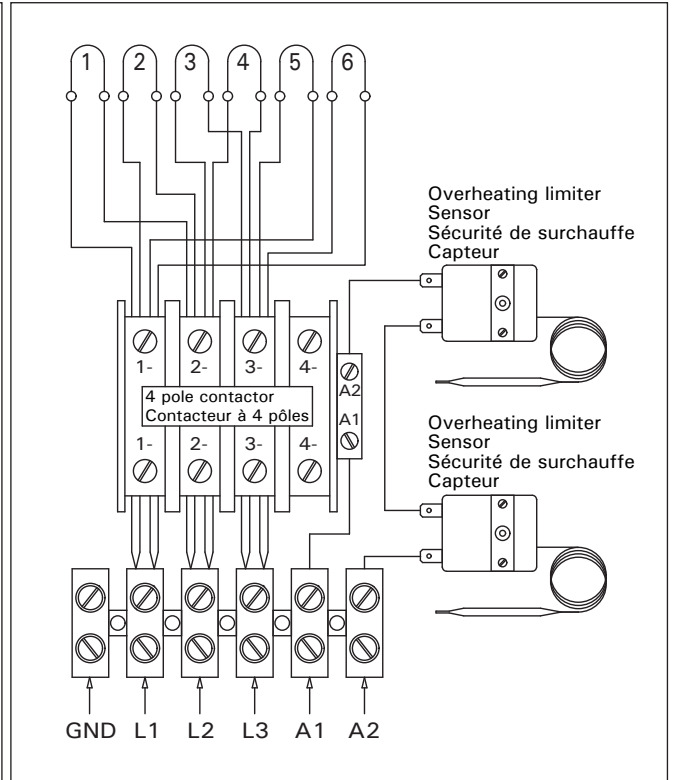


Figure 9. Electrical connections of 208 V 3-phase heaters (K10G-U3, K12.5G-U3, K15G-U3)

Figure 9. Connexions électriques des pôles triphasés 208 V (K10G-U3, K12.5G-U3, K15G-U3)

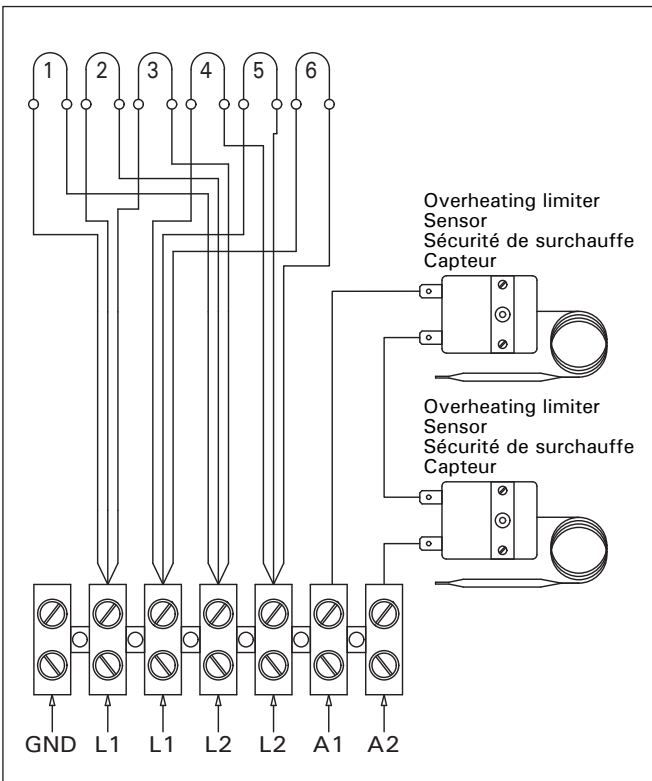


Figure 10. Electrical connections of 240 V 1-phase heaters without contactors (K10G-U1W, K12.5G-U1W, K15G-U1W)

Figure 10. Connexions électriques des pôles de 240V monophasés sans contacteurs (K10G-U1W, K12.5G-U1W, K15G-U1W)

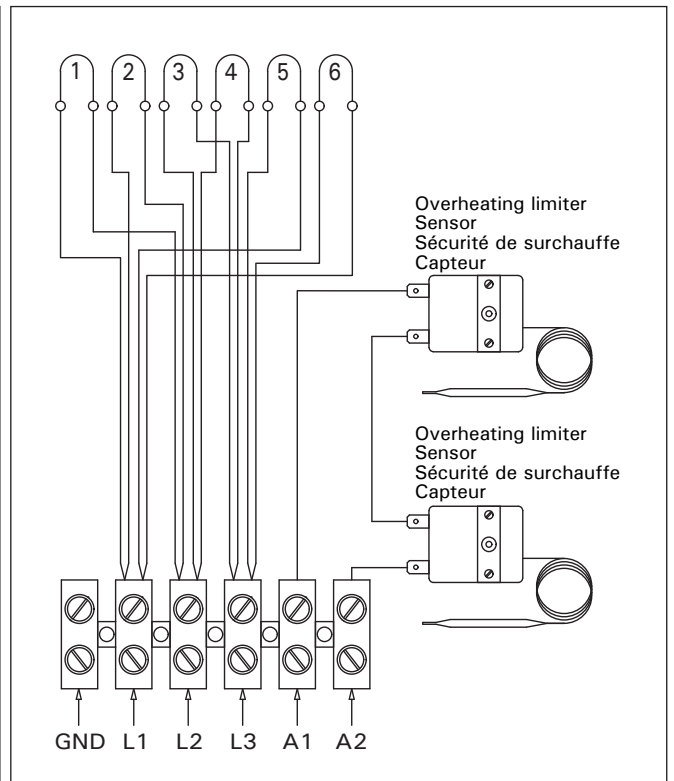


Figure 11. Electrical connections of 208 V 3-phase heaters without contactors (K10G-U3W, K12.5G-U3W, K15G-U3W)

Figure 11. Connexions électriques des pôles de 208V triphasé sans contacteurs (K10G-U3W, K12.5G-U3W, K15G-U3W)

3.4. After Installation

3.4.1. Testing of Sauna Heater

1. After sauna heater has been properly wired, according to appropriate wiring diagram and local codes, turn sauna breaker on in the main breaker panel. **(Note! Electrician must label "Sauna" breaker.)**
2. Turn thermostatic (heat) control to on position (this is located either on your heater or on your remote wall control. If you have a wall control, the indicator light will come on to show that the sauna is heating). Set timer to 10 or 15 minutes.
3. Within 5 minutes, you should be able to feel heat from heater elements when holding your hand over heater.
4. If the sauna does not heat, refer to troubleshooting information.
5. It is normal for smoke to appear during the first heating, as protective element coating needs to burn off. **Turn sauna on for 1 hour before using the first time, to eliminate smoking.**

3.4.2. Troubleshooting

A. If the sauna heater does not operate after initial installation and wiring:

1. Check circuit breaker in contactor to be sure that it has not been shorted out.
2. Make sure that the current from the control unit to the heater has been switched on.
3. Check that the desired temperature programmed in the control panel is higher than the temperature of the sauna.

B. If the sauna has been in operation, but the heater ceases to operate:

1. Check breaker to make sure it is on.
2. Check that there is on time left in the control panel.
3. Check overheat limiter reset button in heater (reset is under the heater) to see if it has been released.
4. Call your electrician or service person for further help.

NOTE! A GROUND FAULT INTERRUPTER (GFI) should not be installed in and does not belong in a sauna. If used, the breaker will trip, and damage could result.

C. If the sauna heater operates, but the sauna room does not come up to sauna temperature 160–185 °F (70–85 °C)

1. You must allow at least 30 minutes for sauna heat-up time.
2. Is Sauna thermometer located 6" (150 mm) from ceiling, and is it above or close to Sauna heater? (This is proper location for Sauna temperature reading.) Thermometer readings vary with room heights and location. Eg. 180 °F (82 °C) above Sauna heater = 165 °F (74 °C) on opposite wall = 140 °F (60 °C) on

3.4. Après l'installation

3.4.1. Test du poêle du sauna

1. Une fois le poêle du sauna correctement raccordé conformément au schéma de câblage approprié et aux codes locaux, fermez le circuit électrique du sauna au niveau du tableau principal de coupe-circuit. (Attention ! L'électricien doit étiqueter le coupe-circuit « Sauna ».)
2. Mettez la commande du thermostat (chaleur) en position de marche. (Elle se trouve sur le poêle ou sur la télécommande murale. Si vous disposez d'une commande murale, le voyant s'allume pour indiquer que le sauna chauffe.) Réglez la minuterie sur 10 ou 15 minutes.
3. Au bout de 5 minutes, vous devez pouvoir sentir la chaleur diffusée par les résistances lorsque vous tenez la main au-dessus du poêle.
4. Si le sauna ne chauffe pas, consultez les informations sur le dépannage.
5. Il est normal que de la fumée se dégage la première fois que le poêle fonctionne car le revêtement protecteur des résistances doit se consumer. **Faites fonctionner le sauna pendant 1 heure avant de l'utiliser pour la première fois afin de laisser la fumée se dissiper.**

3.4.2. Dépannage

A. Si le sauna ne fonctionne pas après l'installation et le câblage :

1. Vérifiez que le coupe-circuit du contacteur n'a pas été déclenché.
2. Vérifiez que l'alimentation entre le centre de contrôle et le poêle a été établie.
3. Vérifiez que la température souhaitée programmée dans le tableau de commande est supérieure à la température du sauna.

B. Si le sauna a déjà fonctionné mais que le poêle ne fonctionne plus :

1. Vérifiez que le circuit électrique est fermé au niveau du coupe-circuit.
2. Vérifiez que la durée de fonctionnement n'est pas écoulee dans le tableau de commande.
3. Vérifiez le bouton de réinitialisation du circuit de surchauffe du poêle (ce bouton figure sous le poêle) pour voir s'il a été enclenché.
4. Demandez de l'aide à un électricien ou un technicien de maintenance.

REMARQUE : Il est absolument défendu d'installer un DISJONCTEUR DE FUITE À LA TERRE dans un sauna. Il déclencherait le coupe-circuit et risquerait de provoquer des dégâts.

C. Si le poêle fonctionne mais que la cabine n'atteint pas la température normale d'un sauna 160–185 °F (70–85 °C)

1. Vous devez laisser chauffer le sauna pendant au moins 30 minutes.
2. Le thermomètre du sauna est-il situé à 6" (150 mm) du plafond ? Est-il positionné au-dessus du poêle ou à proximité de celui-ci ? (C'est là sa position correcte.) La température mesurée par le thermomètre varie en fonction de son emplacement et de la hauteur du plafond. Par exemple : 180 °F (82 °C) au-dessus

upper bench level = 120 °F (49 °C) on lower bench level = 100 °F (38 °C) at floor level.

3. Check for proper wire size, amp size, and proper wiring (according to diagrams and information) also necessary copper wiring.
4. Check the placement of stones to make sure they are loosely spaced around elements, to insure good air flow. Stones packed too tightly will restrict air flow and reduce heating capacity.
5. Check for heat loss (around or under door, around ceiling light or fan – we do not recommend ceiling light and a fan does not belong in the sauna).
6. Is the room properly insulated?
7. Is the ceiling higher than 7' (2100 mm)?
8. After checking all the above, remove rocks and check the heating elements for holes or burned areas. (Only if heater has been in use for some time.)

Caution! Electrician or service person!

1. BEFORE SERVICING HEATER, CONTROL, OR CONTACTOR, TURN POWER OFF AT BREAKER!
2. Open junction box to make sure wires are tightly secured with no loose connections. Heater wire and all connecting wires should be copper.
3. Check for burned spots or short in wiring of timer or thermostat.

Sauna heater's warranty on parts is void if installer/electrician fails to follow necessary wiring information provided or fails to follow code for proper wire size, amperage, etc.

3.4.3. Overheating Limiter

Each heater is equipped with an overheating limiter which is a safety device. If an abnormal heating condition should occur, the heater will automatically shut off, and it will not come on again until it cools.

To reset the overheating limiter, locate the reset button (bottom front on wall models, behind junction box at back bottom of floor-mounted heaters) and push upward until contactor kicks in. If the reset button continues to trip, contact a qualified service person. Be sure that a GFI has not been installed.

du poêle, 165 °F (74 °C) sur la paroi opposée, 140 °F (60 °C) sur le banc supérieur, 120 °F (49 °C) sur le banc inférieur et 100 °F (38 °C) au niveau du sol.

3. Vérifiez que les fils sont du bon calibre, qu'ils peuvent supporter la bonne intensité et que le câblage est correctement effectué (conformément aux schémas et aux informations fournies). Vérifiez également que des fils en cuivre ont été utilisés aux endroits requis.
4. Vérifiez que les pierres ne sont pas trop serrées autour des résistances afin d'assurer une bonne circulation de l'air. Si les pierres sont trop serrées, l'air circule mal et la capacité de chauffage est limitée.
5. Regardez s'il y a une déperdition de chaleur autour de la porte ou dessous, autour d'une lampe ou d'un ventilateur au plafond. (Nous déconseillons l'installation d'un plafonnier et un ventilateur ne convient pas dans un sauna.)
6. La cabine est-elle bien isolée ?
7. La hauteur du plafond est-elle supérieure à 7' (2100 mm)?
8. Après avoir vérifié tous les points ci-dessus, enlevez les pierres et regardez si les résistances comportent des trous ou des zones brûlées (seulement si le poêle a été utilisé depuis quelque temps).

Attention ! Électricien ou technicien de maintenance !

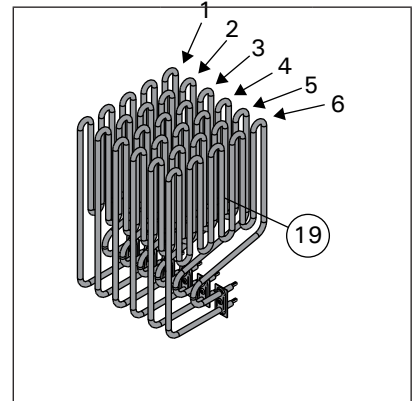
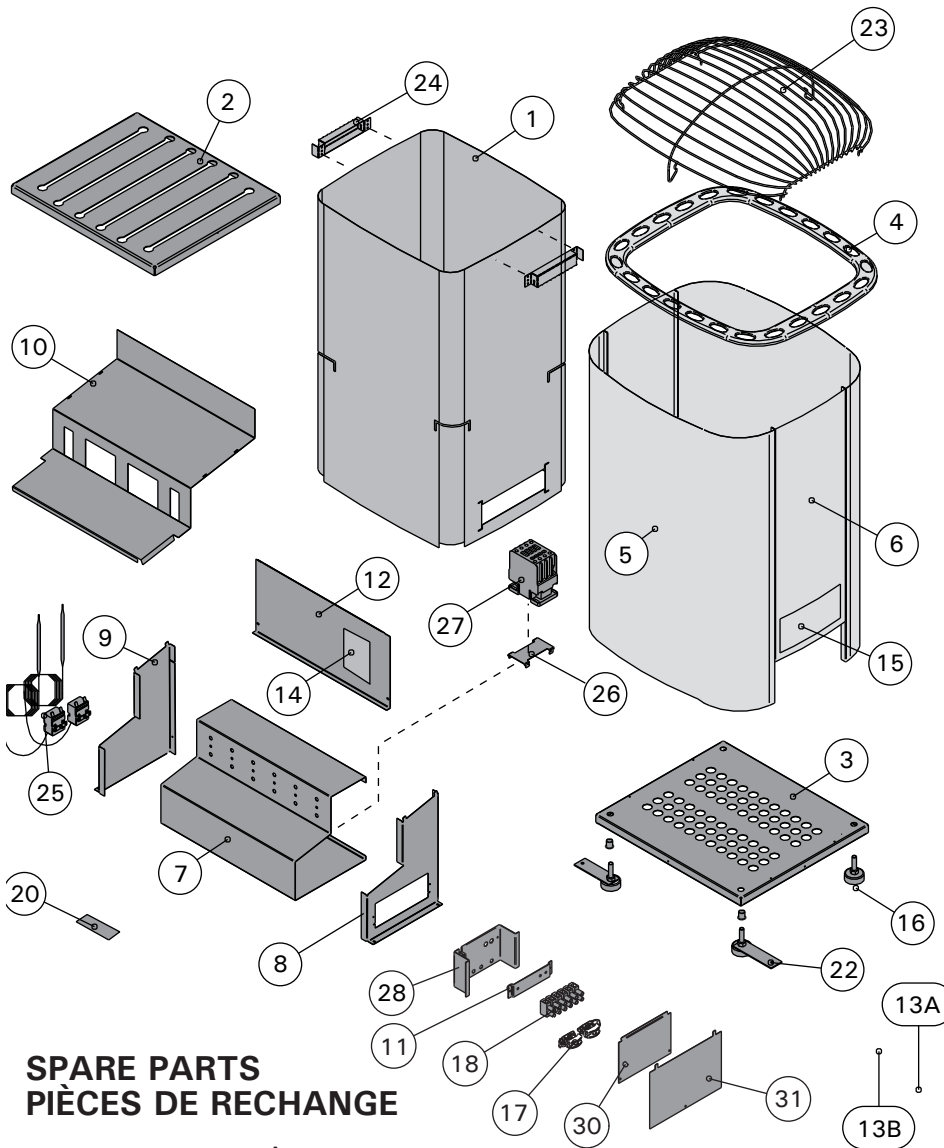
1. AVANT D'INTERVENIR SUR LE POÊLE, LA COMMANDE OU LE CONTACTEUR, COUPEZ LE COURANT AU NIVEAU DU COUPE-CIRCUIT !
2. Ouvrez le boîtier de connexion pour vérifier que les fils sont bien branchés. Le fil du poêle et tous les fils qui y sont raccordés doivent être en cuivre.
3. Regardez si le câblage de la minuterie ou du thermostat comporte des brûlures ou des courts-circuits.

La garantie sur les pièces du poêle est annulée si l'installateur/électricien ne suit pas les informations nécessaires fournies sur le câblage ou ne respecte pas le code en ce qui concerne le calibre des fils, l'intensité, etc.

3.4.3. Sécurité de surchauffe

Chaque poêle est équipé d'un sécurité de surchauffe par mesure de sécurité. En cas de surchauffe, le poêle s'éteint automatiquement et ne se rallume pas avant d'avoir refroidi.

Pour réinitialiser le sécurité de surchauffe, repérez le bouton de réinitialisation (en bas, à l'avant sur les modèles muraux, derrière le boîtier de connexion, en bas, à l'arrière du poêle sur les modèles montés sur le plancher) et poussez-le vers le haut jusqu'à ce que le contacteur se déclenche. Si le bouton de réinitialisation continue de se déclencher, contactez un technicien de maintenance qualifié. Vérifiez qu'il n'a pas été installé de disjoncteur de fuite à la terre.



K10G-U1/ K10G-U1W 1, 2, 3, 4, 5, 6	10 kW 1640 W/240 V	ZSS-110
K12.5G-U1/ K12.5G-U1W 1, 3, 5 2, 4, 6	12.5 kW 1640 W/240 V 2350 W/240 V	ZSS-110 ZSP-240
K15G-U1/ K15G-U1W 1, 2, 3, 4, 5, 6	15 kW 2350 W/240 V	ZSP-240
K10G-U3/ K10G-U3W 1, 2, 3, 4, 5, 6	10 kW 1640 W/208 V	ZSS-120
K12.5G-U3/ K12.5G-U3W 1, 2, 3, 4, 5, 6	12.5 kW 2050 W/208 V	ZSP-250
K15G-U3/ K15G-U3W 1, 2, 3, 4, 5, 6	15 kW 2460 W/208 V	ZSP-255

We recommend to use only the manufacturer's spare parts.

Nous vous recommandons d'utiliser uniquement les pièces détachées du fabricant.

SPARE PARTS PIÈCES DE RECHANGE

SAUNA HEATERS/POÊLES DE SAUNA
K10G-U1, K12.5G-U1, K15G-U1
K10G-U3, K12.5G-U3, K15G-U3
K10G-U1W, K12.5G-U1W, K15G-U1W
K10G-U3W, K12.5G-U3W, K15G-U3W

1	Stone compartment	Compartiment à pierres
2	Stone holder	Porte-pierres
3	Base plate	Base
4	Top part	Partie supérieure
5	Casing side L/R	Enveloppe côté G/D
6	Casing FRONT/REAR	Enveloppe AVANT/ARRIÈRE
7	Electrical casing	Boîtier électrique
8	Electrical casing R	Boîtier électrique D
9	Electrical casing L	Boîtier électrique G
10	Radiation shield	Écran de protection
11	Terminal block bracket	Support du boîtier à bornes
12	Electrical casing cover	Couvercle du boîtier électrique
13A	Wireset 240 V 1-phase heaters	Ensemble de câbles poêles monophasés 240 V
13B	Wireset 208 V 3-phase heaters	Ensemble de câbles poêles triphasés 208 V

14	Wiring diagram	Schéma de câblage
15	Rating plate sticker	Plaque signalétique autocollante
16	Adjusting leg	Pied réglable
17	Connection cable holder	Étrier de câble de connexion
18	Terminal block	Boîtier à bornes
19	Heating element set	Jeu d'éléments chauffants
20	Terminal block sticker	Adhésif du boîtier à bornes
21	Lead-in plastic grommet	Passe-câble en plastique
22	Floor mounting plate	Plaque d'installation au sol
23	Protective grille	Grille de protection
24	Overheating limiter/sensor bracket	Support du capteur du circuit de surchauffe
25	Overheating limiter/switch	Circuit de surchauffe/commutateur

26	Contacteur bracket	Support du contacteur	K10G-U1 / K10G-U3 K12,5G-U1 / K12,5G-U3 K15G-U1 / K15G-U3
27	4-pole contactor	Contacteur à 4 pôles	K10G-U1 K12,5G-U1 K10G-U3 K15G-U1 K12,5G-U3 K15G-U3
28	Grounding terminal	Borne de terre	ABB AF16 ABB AF26

GUARANTEE

The manufacturer gives a one year guarantee for this heater. The guarantee starts from the date of purchase and includes all the parts of the heater (heating elements, controls, contactors, etc.).

The guarantee covers faults from the manufacture and material only. The guarantee includes a supply of spare parts by the manufacturer or importer after the faulty parts have been returned. Replacing any parts in the heater does not extend the original guarantee period of one year.

The guarantee does not cover defects caused by normal wear and tear, defects caused by improper installation, poor maintenance or failure to follow the manufacturer's instructions for installation, use and care, or alterations made to the product. The guarantee is void if the heater is used improperly. The guarantee does not cover delivery costs of the faulty part or repair costs on the field. If the heater is returned to the manufacturer or importer within five years from the date of purchase, the importer will provide free repair work, but may charge for spare parts if the one-year guarantee has expired.

The guarantee is void if installation and wiring has not been carried out by certified electrician or authorized and qualified service representative. Please note that the installer's signature is needed below.

The guarantee is void if the information below is not filled out and returned to the manufacturer or importer within 15 days of purchase. The guarantee applies only to the first installation of the product and to the original purchaser.

GARANTIE

Le fabricant assure une garantie d'un an pour ce poêle. La garantie court à partir de la date d'achat et concerne tous les composants du poêle (éléments chauffants, contrôles, contacteurs, etc.).

La garantie couvre uniquement les défauts de fabrication et de matériau. La garantie comprend l'échange des pièces défectueuses contre de nouvelles pièces fournies par le fabricant ou l'importateur une fois que les pièces défectueuses lui ont été renvoyées. Le remplacement des pièces du poêle ne prolonge pas la période de garantie au-delà de l'année d'origine.

La garantie ne couvre pas les défaillances provoquées par l'usure normale, une installation incorrecte, un mauvais entretien, le non-respect des instructions d'installation, d'utilisation et d'entretien fournies par le fabricant ou les modifications apportées au produit. La garantie est annulée si le poêle est utilisé de façon incorrecte. La garantie ne couvre ni les frais de livraison de la pièce défectueuse ni les frais de réparation sur place. Si le poêle est renvoyé au fabricant ou à l'importateur dans un délai de cinq ans à partir de la date d'achat, l'importateur fournira une réparation gratuite, mais facturera les pièces si la garantie d'un an est arrivée à expiration.

La garantie est annulée si l'installation et le câblage n'ont pas été effectués par un électricien certifié ou agréé et un représentant qualifié. Veuillez noter que la signature de l'installateur doit être apposée ci-dessous.

La garantie est annulée si le formulaire ci-dessous n'est pas rempli et renvoyé au fabricant ou à l'importateur dans les 15 jours suivant l'achat. La garantie s'applique uniquement à la première installation du produit et à l'acheteur d'origine.

Harvia heater model/Modèle de poêle Harvia

Model number/Numéro de modèle

Date of purchase/Date d'achat

Original purchaser/Acheteur d'origine

Address/Adresse

Purchased from/Acheté chez

Date of electrical installation/Date de l'installation électrique

Signature of the installer/Signature de l'installateur

MAINTENANCE INSTRUCTIONS

1. Use only clean water on sauna stones. **Do not** use spa or pool water as it will destroy your heater.
2. Clean water should always be used in sauna buckets and water should be dumped out after every use. Scour buckets and dippers occasionally when film collects from usage. Use plastic bucket liner in bucket to prevent water leakage.
3. Scrub benches with a soft brush, using soap and water or a mild disinfectant, when needed — about once a week in commercial saunas, or depending upon sauna usage. For sanitation, each bather should sit or lie on a towel (this will prolong bench life).
4. Remove possible removable flooring and wash waterproof floor with disinfectant (e.g. Pine Sol) about once a week or as often as needed. Hose off removable flooring to clean.
5. To maintain beautiful appearance of Sauna heater, remove water stains by wiping with a damp cloth occasionally.
6. Our heaters require no special maintenance when properly installed by a qualified electrical contractor. After 1–2 years of usage, the rocks may need replacing if they have crumbled or powdered (depending upon sauna usage).
7. We strongly recommend a floor that can be easily cleaned (concrete, ceramic tile, or a poured type of flooring). When this is provided, the sauna can be easily cleaned and kept in a sanitary condition with little effort. A carpet is NOT recommended for a sauna! A carpet becomes a perfect breeding ground for bacteria in the moist conditions of a sauna; and a carpet promotes the spread of foot diseases such as athlete's foot. For the same reasons, wooden duckboard should not be used for flooring.
8. In new construction, a floor drain should also be provided, especially in commercial saunas for sanitary cleaning and maintenance.
9. Seal wood around glass in door—inside and outside—with *Thompson's Water Seal* to prevent warpage.
10. When sauna wood becomes stained from perspiration, the wood may be lightly sanded with fine sandpaper to restore beautiful appearance. We do not recommend stains or sealers as toxic vapors may appear when heated. However, 2 coats of *Thompson's Water Seal* may be used on the wood benches in a commercial sauna, so that the wood may be more easily cleaned and kept sanitary — the wood will not absorb perspiration.
11. The sauna room will heat faster if the higher vent is kept in a closed position when heating. The lower vent may always be kept in an open position.
12. Required warning signs should be posted according to the instructions.

INSTRUCTIONS D'ENTRETIEN

1. Utilisez uniquement de l'eau propre sur les pierres du sauna. N'utilisez pas d'eau de spa ou de piscine car elle endommagerait gravement le poêle.
2. Utilisez toujours de l'eau propre dans les seaux du sauna et jetez l'eau après chaque utilisation. Frottez les seaux et les louches de temps en temps lorsqu'une pellicule commence à se former après utilisation. Mettez un sac en plastique à l'intérieur du seau pour éviter les fuites.
3. Frottez les bancs avec une brosse souple et de l'eau savonneuse ou un léger désinfectant lorsque c'est nécessaire, environ une fois par semaine dans les saunas commerciaux ou selon la fréquentation du sauna. Par mesure d'hygiène, il est recommandé que chaque utilisateur s'assoie ou s'allonge sur une serviette. (La durée de vie des bancs en sera prolongée.)
4. Essuyez le plancher imperméable avec du désinfectant (Pine Sol, par exemple) environ une fois par semaine ou aussi souvent qu'il le faut.
5. Pour préserver la beauté du poêle, essuyez les tâches d'eau avec un chiffon humide de temps en temps.
6. Nos poêles de sauna ne nécessitent aucune maintenance particulière lorsqu'ils ont été correctement installés par un électricien qualifié. Au bout de 1–2 années d'utilisation, il peut être nécessaire de remplacer les pierres si elles se sont effritées ou pulvérisées.
7. Nous recommandons vivement l'utilisation d'un sol qui peut être facilement nettoyé (béton, carrelage ou sol coulé). Le sauna peut ainsi être facilement gardé propre. Il est fortement déconseillé de mettre un tapis dans un sauna ! Un tapis deviendrait un support idéal pour les bactéries dans l'environnement humide du sauna. Il favoriserait également la transmission des maladies des pieds telles que le pied d'athlète.
8. Dans une nouvelle construction, un siphon de sol doit également être installé pour faciliter le nettoyage et l'entretien, en particulier dans les saunas commerciaux.
9. Imperméabilisez le bois autour de la vitre de la porte (à l'intérieur et à l'extérieur) avec du *Thompson's Water Seal* pour éviter qu'il ne se déforme.
10. S'il se forme des taches sur le bois à cause de la transpiration, vous pouvez légèrement le poncer avec du papier de verre à grains fins afin de lui redonner son bel aspect. Nous déconseillons l'utilisation de teinture ou de vernis car des vapeurs toxiques risquent de se dégager sous l'effet de la chaleur. Cependant, vous pouvez appliquer 2 couches de *Thompson's Water Seal* sur les bancs en bois d'un sauna commercial afin que le bois soit plus facile à nettoyer. Ainsi, il n'absorbera pas la transpiration.
11. La cabine du sauna se réchauffe plus rapidement si la bouche d'aération haute est fermée pendant la période de chauffage. La bouche d'aération basse peut toujours rester ouverte.
12. Les écriteaux d'avertissement requis doivent être apposés selon les instructions.